

Инструкция по эксплуатации машин с нагревательным элементом для стыковой сварки пластмассовых труб

**Ровелд Р 160В,
Ровелд Р 250В,
Ровелд Р 315В,
Ровелд Р 355В,
Ровелд Р 500В2,
Ровелд Р 630В2,**

Указания по безопасности

1.1 Использование по назначению

Машины РОВЕЛД Р160-250-315-355В и Р500-630В2 используются для производства соединений ПЭ и ПП труб и фасонных деталей диаметром 40-355 мм или 200-630 мм соответственно.

1.2 Указания по безопасной эксплуатации машины и безопасности оператора

- **Содержите рабочее место в порядке.** Беспорядок на рабочем месте может стать причиной несчастного случая!
- **Учитывайте окружающие условия.** Электроинструмент не используется под дождем, во влажности и сырости. Позаботьтесь о достаточном освещении. Не используйте электроинструмент вблизи горючих жидкостей или газов!
- **Во избежании получения удара электричеством,** избегайте прикосновений к заземленным частям, например, трубам, батареям, плитам и холодильникам!
- **Не подпускайте детей к оборудованию.** Не разрешайте посторонним лицам касаться инструмента или кабеля, не допускайте их к рабочему месту.
- **Храните инструмент в надежном месте.** Инструмент следует хранить в сухом, запираемом помещении, недоступном для детей.
- **Не перегружайте инструмент.** Инструмент функционирует безопасно и надежно при использовании в указанном рабочем диапазоне.
- **Используйте инструмент по назначению.** Не используйте маломощный инструмент для выполнения тяжелых работ. Не используйте инструмент для выполнения работ, для которых он не предназначен, например, не используйте ручную циркулярную пилу для обрезки веток с деревьев.
- **Работайте в подходящей рабочей одежде.** Не одевайте широкую одежду или украшения, т.к. они могут попасть в подвижные части машины. При работе на улице используйте резиновые перчатки и нескользящую обувь. Длинные волосы уберите под косынку.
- **Работайте в защитных очках.** Используйте респиратор, если во время работы образуется пыль.
- **Обращайтесь с кабелем осторожно.** Не переносите инструмент за кабель, не вытаскивайте штекер из розетки за кабель. Предохраняйте кабель от жара, масла и острых предметов.
- **Закрепите инструмент.** Используйте зажимное устройство или тиски, чтобы зафиксировать инструмент: это надежнее, чем удерживать инструмент рукой и позволит Вам работать на машине двумя руками.
- **Работайте только в удобном положении.** Во время работы следует соблюдать равновесие и устойчивость.
- **Ухаживайте за инструментом.** Инструмент должен быть чистым и хорошо заточенным. Соблюдайте нормы технического ухода и сервисного обслуживания. Регулярно проверяйте состояние штекера и кабеля, в случае обнаружения повреждений замена должна производиться электриком. Регулярно проверяйте состояние удлинительного кабеля, поврежденный кабель заменяйте. Рукоятки должны быть сухими, без следов масла или жира.
- **Вытащите штекер из розетки.** Если инструмент не используется, а также перед началом проведения тех. обслуживания или замены частей (пильного полотна, сверла и т.п.)
- **Не оставляйте монтажный инструмент в машине.** Перед включением машины убедитесь, что Вы не оставили в ней ключи и прочий монтажный инструмент.
- **Избегайте случайного пуска.** Не переносите подключенный к сети инструмент, держа палец на выключателе. Перед подключением инструмента к сети убедитесь, что выключатель находится в положении ВКЛ.

- **Использование удлинительного кабеля на улице.** Убедитесь, что на улице используется специальный удлинительный кабель.
- **Будьте предельно внимательны.** Наблюдайте за работой. Будьте осторожны. Не работайте с инструментом, если не можете сосредоточиться.
- **Внимание!** Для Вашей безопасности используйте принадлежности и инструмент, указанный в инструкции по эксплуатации или рекомендованный производителем машины. Использование прочего инструмента, помимо указанного в инструкции по эксплуатации или каталоге, может привести к травмам.
- **Ремонт электроинструмента должен производиться квалифицированными электриками.** Инструмент РОТЕНБЕРГЕР соответствует нормам безопасности. Ремонт должен осуществляться только квалифицированным электриками, в противном случае оператор машины может получить травмы.

2. Технические характеристики

	P160B	P250B	P315/355B	P500B2	P630B2
Базовая машина					
Диаметр трубы	40-160мм	90-250мм	90-315/355 мм	200-500 мм	200-630 мм
Производительность	Для любого	давления	и любого	показателя	SDR
Макс. ход поршня	100 мм	166 мм	166 мм	200 мм	200 мм
Общая площадь поверхности цилиндра	3,53 см ²	6,26 см ²	6,26 см ²	14,13 см ²	14,13 см ²
Внутренний диаметр цилиндра	25 мм	32 мм	32 мм	50 мм	50 мм
Диаметр поршневого штока	20 мм	25 мм	25 мм	40 мм	40 мм
Основные размеры (со стальной подставкой), мм	1120x370x300	1450x520x460	1450x580x600	1300x900x800	1300x1060x920
Вес	29 кг	59 кг	71 кг/68 кг	190 кг	300 кг
Торцеватель					
Электросоединение	230 В, 630 Вт, 2,9А/110- 127В, 630 Вт, 6,0А	230В, 1200Вт, 5,7А/110-127В, 600 Вт, 5,7А		400В, 3~ 750 Вт, 2А	400В,3~ 1100 Вт, 2,9А
Частота вращения двигателя	950 об/мин	640/550 об/мин		140 об/мин	140 об/мин
Обороты на холостом ходу (диск торцевателя)	185 об/мин	85/70 об/мин	54/45 об/мин	31 об/мин	24 об/Мин
Вес	8,7 кг	15 кг	23/30,; кг	68 кг	123 кг
Нагревательный элемент					
Электросоединение	230В, 800 Вт, 110/115 В, 800 Вт	230В, 1500 Вт, 110/115 В,1500Вт	230В, 2500 Вт, 110/115В, 2500 Вт	230/400В, 4000 Вт	400В, 8000 Вт
Регулировка температуры	электронная				
Диаметр нагревательного элемента	200 мм	300 мм	380 мм	540 мм	660 мм
Вес	3,3 кг	5,5 кг	11,3 кг	32 кг	49 кг
Ящик для установки торцевателя и нагревательного элемента					
Вес	5,7 кг	10,5 кг	13,3 кг	55 кг	70 кг

Гидроагрегат

	P160B, P250B, P315/355B	P500B2, P630B2
Электроподключение	230В-370Вт-2,6А 110/115В-370Вт-5,2А	400В-1100Вт-2,9А
Частота вращения двигателя	2800 мин-1	3000 мин-1
Производительность насоса	2,8 л/мин	3,2 л
Вместимость масляного бачка	0,7 л	0,7 л
Диапазон давления	0-100 бар	0-120 бар
Гидравлическое масло	HLP-46 (5.8185)	
Размеры (вкл. соединения)	500x330x430мм ДхШхВ	500x330x430 ДхШхВ
Вес	31 кг	32 кг

	P160B	P250B	P315/355B	P500B2	P630B2
Вся машина					
Общая величина электроподключения	1,95 кВт	2,5 кВт	3,5 кВт	5,9 кВт	10,2 кВт
Общий вес (укомплектованная машина без спец. принадлежностей со стандартными редуцированными вкладышами и транспортировочным ящиком)	152 кг	273 кг	317/325 кг	860 кг	911 кг

3. Функции машины

3.1 Описание машины

РОВЕЛД Р150-250-315-355В и Р 500-630В2 – компактные передвижные машины для стыковой сварки с нагревательным элементом, предназначенные специально для использования на стройплощадке и, особенно, в траншее. Все эти машины подходят также для работы в цехе.

Разнообразие сварочных машин РОВЕЛД позволяет сварить трубы из ПЭ и ПП с внешним диаметром 40-355 или 200-630 мм при создании следующих соединений:

1. Труба-труба
2. Труба-отвод
3. Труба-тройник
4. Труба-фланец

Основные части машины: базовая машина, гидравлический агрегат, торцеватель, нагревательный элемент, ящик для установки торцевателя и нагревательного элемента. При сварке фланцев следует использовать доп. принадлежность – зажим для фланцев.

Арт. № 5.5299	для РОВЕЛД Р 160 В
Арт. № 5.5166	для РОВЕЛД Р 250 В
Арт. № 5.5447	для РОВЕЛД Р 315 В
Для РОВЕЛД Р 355 В – на заказ	
Арт. №5.5236	для РОВЕЛД Р 500 В2
Арт. №5.3321	для РОВЕЛД Р 630 В2

Только для РОВЕЛД Р160-250-315-355В:

При сварке отводов с узким радиусом максимального диаметра сварочной машины, следует использовать верхнее узкое полукольцо для основного зажима:

Арт. № 5.5488 для РОВЕЛД Р 160 В

Арт. № 5.5486 для РОВЕЛД Р 250 В

Арт. № 5.5491 для РОВЕЛД Р 315 В

Для РОВЕЛД Р 355 – на заказ

Только для РОВЕЛД Р500-630В2:

Для подъема/опускания торцевателя и нагревательного элемента можно использовать доп. принадлежность – электрическое подъемное устройство.

Арт. № 5.3410 для РОВЕЛД Р 500 В2

Арт. № 5.3323 для РОВЕЛД Р 630 В2

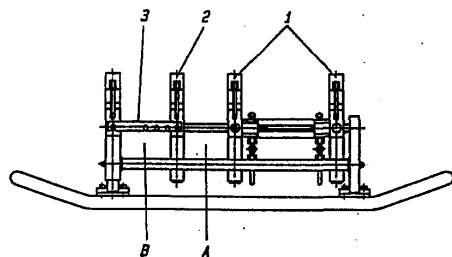
В соответствии с нормами DVS 2212, часть 1(DVS – Немецкий Союз Сварщиков) к работе с машиной допускаются только квалифицированные специалисты.

ВАЖНО! Работать на машине должен специально обученный персонал!

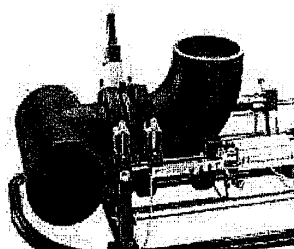
3.1.1 Базовая машина

1.

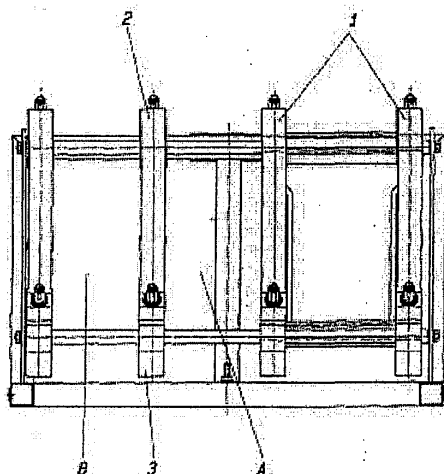
ROWELD P160-250-315-355B



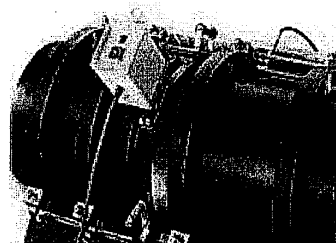
Schweißposition B



ROWELD P500-630B2



Schweißposition A



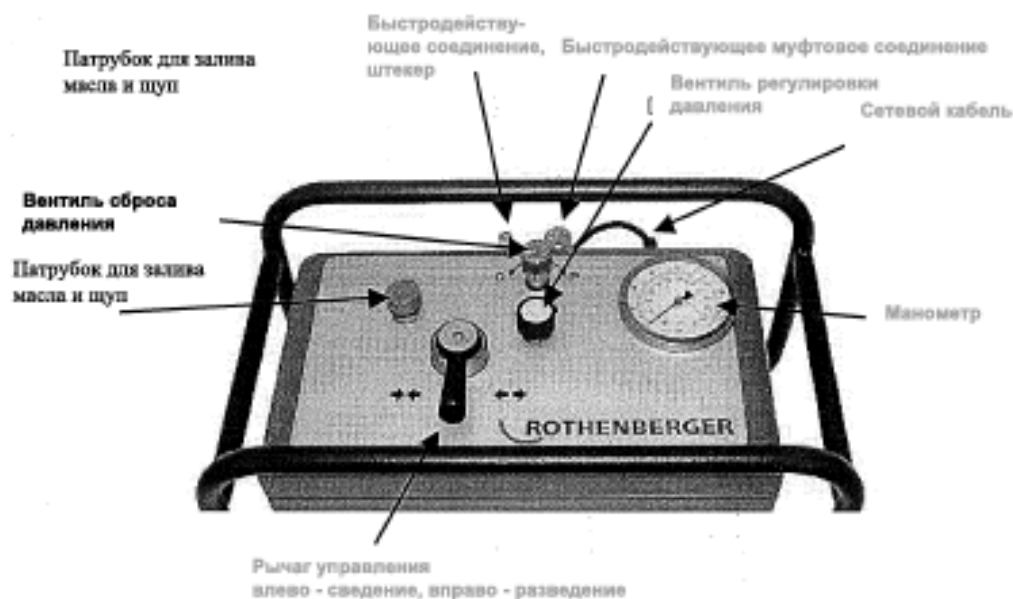
1. Подвижные зажимные элементы
2. Свободный зажимной элемент
3. РОВЕЛД Р160-355В: зубчатая рейка с фиксирующей канавкой
РОВЕЛД Р500-630В2: резьбовой штифт для ослабления зажимного элемента

А. Зона сварки в соединении труба-труба

В. Зона сварки в соединении труба-отвод

Зона сварки труба-тройник

3.1.2а Гидроагрегат 5.5115



⇒⇐ для сведения зажимных элементов рычаг управления поверните влево. Скорость и рост давления зависят от угла поворота.

⇐⇒ для разведения зажимных элементов повернуть рычаг вправо. Скорость зависит от угла поворота.



вентиль регулировки давления торцовки, выравнивания, разогрева и стыковки. Установленное давление показывает манометр.



Вентиль сброса давления: поворот влево – снижение давления. Скорость сброса зависит от числа поворотов. Поворот вправо – поддержание давления.

OIL – Крышка патрубка с масляным щупом

3.1.2b

Быстросъемная муфта

Рычаг управления
назад – сведение,
вперед – разведение.

Быстросъемный штекер

Маслозаливная
Горловина и щуп

Запорный рычаг
Назад – «закрыт» -
давление
удерживается.
Вперед – «открыт»
- давление
снижается

Манометр



Вентиль регулировки
давления «сварка»

Вентиль регулировки
давления «торцовка»

Кнопка переключения
торцовка-сварка



Нажмите на управляющий рычаг, чтобы свести зажимы



Притяните управляющий рычаг, чтобы развести зажимы



Если переключатель указывает на этот символ, то может быть установлено выравнивающее или сварочное давление с помощью вентиль давления для сварки



Если переключатель указывает на этот символ, то может быть установлено давление для торцовки с помощью вентиль давления для торцовки. Установленное давление указывается на манометре



Если запорный рычаг в этом положении, в системе поддерживается соответствующее установленное давление



Если запорный рычаг в этом положении, давление в системе отсутствует



Маслозаливная горловина с мерным щупом

3.2.1 Начало работы

Центратор и гидроагрегат соединить двумя гидрошлангами.

Подключите электродторцеватель, гидроагрегат и нагревательный элемент через блок управления к электропитанию (в соответствии с типовой табличкой).

Для P160-250B

Включить нагревательный элемент (загорается зеленый индикатор на выключателе), при помощи отвертки установите требуемую температуру (160°C-280°C). При нагреве загорается желтый индикатор на нагревательном элементе. Незадолго до достижения заданной температуры желтый индикатор начинает мигать. После этого дайте нагревательному элементу прогреться еще 10 мин. и он готов к работе.

Для P315-355B:

Включите главный выключатель на блоке управления (загорается зеленый индикатор). Установите требуемую температуру (см. регулятор температуры).

Процесс разогрева нагревательного элемента показывает красный индикатор регулятора температуры. Индикатор дисплея, как правило, показывает реальное фактическое значение температуры. В соответствии с нормами DVS нагревательный элемент готов к работе через 10 минут после достижения заданной температуры. По возможности температуру следует контролировать измерительным прибором.

Сварочная машина имеет цифровой регулятор температуры тип 400.

Оптимальная конфигурация настроек цифрового блока устанавливается на заводе-изготовителе. Для регулировки температуры следует удерживать нажатой клавишу →F←, пока на дисплее не появится показание _SP. Теперь можно задавать температуру сварки от 0 до 300°C путем нажатия клавиш со стрелками.

Если больше никакие клавиши не нажимаются, на дисплее снова появляется значение реальной температуры нагревательного элемента, а регулятор автоматически устанавливает вновь заданную температуру. Пока реальная температура ниже, чем установленная заданная температура, мигает красная стрелка (low – низкий). Когда реальная температура выше, мигает красная стрелка (high – высокий). Если выбранное заданное значение соответствует реальному, загорается зеленая полоса. Если фактическая температура поверхности нагревательного элемента не соответствует высвеченному на табло реальному значению, необходимо подкорректировать настройки цифрового блока (OFFSET). Для этого удерживать нажатой клавишу →F←, пока на дисплее не появится InP(ок. 7 сек.); отпустить клавишу →F←. Затем нажать клавишу →F← несколько раз, пока не появится сообщение oFS. Это значение можно соответственно подкорректировать. В завершении настройки нажать клавишу →F← несколько раз, пока на дисплее опять не появится значение реальной температуры.

Внимание! Остальные параметры не изменять!

Заводские настройки:

Menü „CFG“		Menü „InP“		Menü „Out“		Menü „PAS“	
„S.tu“	0	„Ctr“	8	„AL.n“	0	„Prot“	32
„h.Pb“	1.0	„tYP“	16	„r.o.1“	0		
„h.lt“	0.68	„FLt“	0.1	„r.o.2“	0		
„h.dt“	0.17	„FLd“	0.5	„Ct.1“	20		
„h.P.H“	100	„dP.S.“	0	„Ct.2“	20		
„rst“	0	„Lo.S“	0	„rEL.“	0		
„P.rE“	0	„HI.S“	300				
„SoF“	0	„oFS“	xx				
„Lb.t“	0	„HI.A“	0				
„Lb.P“	25	„Lo.L“	0				
„FA.P“	0	„HI.L“	280				

Замечание: из-за функции «Автотюнинг» данные в меню CFG могут немного колебаться. При возникновении значительных отклонений следует активировать функцию «Автотюнинг» при холодном нагревательном элементе (в меню CFG п. S.tu установить на 2; сброс на 0 происходит автоматически).

Для P500-630B

Включите нагревательный элемент (при включении загорается зеленый индикатор). Установить требуемую температуру (0°C-280°C). Процесс разогрева нагревательного элемента показывает красный индикатор регулятора температуры. Незадолго до достижения заданной температуры индикатор начинает мигать. Через 10 мин. нагревательный элемент готов к работе.

Проверить направление вращения! На заводе-изготовителе установлено правое вращение. Центратор через гидроагрегат открыть/закрыть, если движение не начинается, переключить фазовый коммутатор сетевого штекера при помощи специального инструмента.

Указание: если направление вращения неверное, не включать гидравлику (опасность повреждения)!

Вставьте торцеватель в центратор и включите. Торцующие диски должны вращаться в направлении резки, в противном случае переключить фазовый коммутатор.

3.2.2 Подготовка к сварке

Для труб, диаметр которых меньше, чем максимальный диаметр диапазона сварки для данной машины, следует использовать редуцирующие зажимные вкладыши.

Комплект для РОВЕЛД Р160-355И: 6 широких, 2 узких полукольца.

Комплект для РОВЕЛД Р500-630В2: до диам. 450 мм – 6 широких, 2 узких полукольца, от диам. 500 мм – 8 широких полуколец. Редуцирующие зажимные вкладыши крепятся при помощи 6-гранных болтов (доп. принадлежность).

Узкие вкладыши устанавливаются в два внешних нижних основных зажима. Только при сварке соединений труба-отвод узкие вкладыши устанавливаются в левый верхний зажимной элемент.

Вложите свариваемые трубы в зажимы и затяните латунные гайки на верхних полукольцах зажимов (если труба длинная, используйте роликовые опоры). Неровность или овальность труб может быть выровнена путем затяжки или отпуска гаек.

РОВЕЛД Р160-355В

При сварке соединения труба/труба зубчатые рейки вставляют в два левых зажима (зона сварки А). При сварке соединений труба/фитинг зубчатые рейки вставляют в оба центральных зажима (зона сварки В), таким образом, труба зафиксирована в 3 зажимах, а фитинг – в 1 зажиме. При этом третий зажим (свободный) может свободно перемещаться в любую сторону.

РОВЕЛД Р500-630В2

При сварке соединений труба/труба одна труба вкладывается в оба левых зажима, вторая труба вкладывается в оба правых зажима (зона сварки А).

При сварке соединений труба/фитинг ослабляют резьбовые штифты свободного зажима, труба фиксируется 3 правыми зажимами, фитинг 1 зажимом (зона сварки В). При этом свободный зажим может свободно перемещаться по валу в любую сторону.

Сведите зажатые трубы вместе, чтобы проверить прочность их фиксации в зажимах.

Проверьте, что нагревательный элемент прогрелся до рабочей температуры. Время прогрева нагревательного элемента закончилось, когда гаснет красный (Р315-355В) или желтый (Р160-258) индикатор на нагревательном элементе. Благодаря электронной регулировке происходит автоматический догрев нагревательного элемента, о чем сигнализирует мигающий красный (Р315-355В)/желтый (Р160-250В) индикатор.

Внимание! Чтобы нагревательный элемент прогрелся по всей поверхности, необходимо выждать 10 мин. Рекомендуется проверить температуру поверхности с помощью термометра (5.3230), при необходимости подкорректировать.

Вставьте электроторцеватель между концами труб. Включите его. Установите переключатель на гидроагрегате в положение «торцовка».

Опасность травмы! Во время работы торцевателя не хвататься за работающие ножи. Торцеватель использовать только после установки (в рабочем положении), после работы установить торцеватель в предназначенный для этого ящик. Регулярно проверяйте работоспособность предохранительного выключателя на торцевателе, предотвращающий случайный пуск торцевателя вне машины.

При первой торцовке установите давление следующим образом:

- полностью вывинтите вентиль для торцовки
- надавите на управляющий рычаг и, постепенно увеличивая давление, выведите его на оптимальный уровень.

Для последующих операций по торцовке необходимо использовать только управляющий рычаг.

При получении непрерывной стружки толщиной не более 0,2 мм операцию торцовки можно прекратить и развести трубы.

Выключите торцеватель, извлеките его из центратора, установите торцеватель в ящик. Соедините торцы труб и проверьте их параллельность и осевое смещение. Осевое смещение поверхностей труб друг относительно друга должно быть не более 10% толщины стенки. Макс. зазор между торцами труб не должен быть более 0,5 мм. В противном случае необходимо повторить процесс торцовки. С помощью чистой щетки удалите стружку из труб.

Внимание! Недопустимо попадание грязи, воды и т.д. на обработанные торцы, поэтому не прикасайтесь к торцам руками!

3.2.3 Сварка

Установите переключатель на гидроагрегате в положение «Сварка».

Опасность травмы! При сведении зажимов и труб находитеcь от машины на безопасном расстоянии.

При перемещении подвижных зажимов снимите показание давления сопротивления на манометре – это минимально необходимое давление для перемещения трубы по оси (зависит от длины и толщины трубы). Это давление должно быть определено точно. Для этого сведите и разведите трубы несколько раз, установив вентиль давления для сварки так, чтобы подвижные зажимы были на границе остановки.

Это давление сопротивления необходимо приплюсовывать к величинам давления выравнивания, нагрева и соединения.

Вставьте нагревательный элемент между торцами труб.

Сведите зажимы, установите суммарное давление выравнивания и сопротивления и зафиксируйте его. Когда величина наплыва достигнет необходимого размера по всему периметру обеих труб, сбросьте давление, медленно открыв вентиль сброса давления. Установите давление так, чтобы обеспечить равномерное, почти без давления прилегание торцов труб к нагревательному элементу (разогрев). После этого снова закрыть вентиль сброса давления. При этом следите, чтобы торцы труб не отошли от нагревательного элемента.

После завершения времени нагрева разведите трубы, удалите нагревательный элемент, сведите торцы труб, увеличьте давление линейно до величины давления соединения. Это давление должно поддерживаться постоянным в течение периода остывания.

В течение первых 20-100 секунд удерживайте управляющий рычаг, затем его можно отпустить.

После завершения времени остывания полностью сбросьте давление, открыв вентиль сброса давления. Откройте зажимы и достаньте сваренную трубу, составьте протокол (образец – в приложении1). Машина готова для изготовления следующего шва.

Все параметры сварки приведены в приложенных сварочных таблицах.

3.2.4 Завершение работы

Выключите нагревательный элемент.

Будьте осторожны! Нагревательный элемент горячий.

Из розетки вытащите штекер торцевателя, нагревательного элемента и гидроагрегата, сматывайте кабели.

Гидрошланги отсоединить и сматывать.

Внимание! Защищайте муфты от грязи!

3.3 Общие требования

Так как на сварку в значительной мере влияют погодные и окружающие условия, следует придерживаться соответствующих данных в предписаниях DVS 2207 часть 1, 11 и 15. Вне Германии действуют местные предписания.

(За процессом сварки следует постоянно внимательно наблюдать!)

3.4 Важные указания по параметрам сварки

Все необходимые параметры сварки (температура, давление и время) можно узнать в предписаниях DVS 2207, часть 1,11 и 15. Вне Германии действуют соответствующие национальные предписания.

Ссылка: Немецкое издательство по сварочной технике DVS-Verlag GmbH,
Почтовый ящик 101956, Аахенер Штрассе 172, 40223 Дюссельдорф 1,
Тел (0211) 15 10 56, факс (0211) 157 59-50

В отдельных случаях следует ознакомиться с параметрами обработки трубы, связанными со спецификой материала, которые предоставляет производитель трубы.

Приведенные в приложенных таблицах сварочные параметры являются приблизительными, ответственности за них фирма РОТЕНБЕРГЕР не несет!

Значения давления выравнивания/стыковки, приведенные в сварочных таблицах, вычисляются по следующей формуле:

$$\text{ДАВЛЕНИЕ (бар)} = \frac{\text{Поверхность сварки (см}^2\text{)} \times \text{сварочный коэффициент}}{\text{Площадь цилиндров (см}^2\text{)}}$$

Сварочный коэффициент PE = 1,5; PP = 1.

(Общая площадь цилиндров РОВЕЛД Р 160 В составляет 3,53 см²)

(Общая площадь цилиндров РОВЕЛД Р 250 В составляет 6,26 см²)

(Общая площадь цилиндров РОВЕЛД Р 315/355 В составляет 6,26 см²)

(Общая площадь цилиндров РОВЕЛД Р 500 В и Р 630 В составляет 14,13 см²)

4. Уход и сервисное обслуживание

Для поддержания машины в рабочем состоянии:

1. Направляющие штанги должны содержаться в чистоте. Если поверхность штанг повреждена, их следует заменить, т.к. возможна потеря давления.

2. Торцеватель, нагревательный элемент и гидроагрегат можно эксплуатировать, только если напряжение в сети соответствует данным на типовой табличке.

3. Для получения сварного шва безупречного качества нагревательный элемент следует содержать в чистоте. Если поверхность нагревательного элемента повреждена, поверхность элемента следует восстановить или заменить. Остатки материала на сварочном зеркале ухудшают качество антиприлипающего покрытия, их следует удалить неворсистой бумагой со спиртом.

4. Регулярно проверяйте уровень масла в гидроагрегате (уровень масла должен быть между мин. и макс. отметкой).

При необходимости долейте гидравлическое масло (HLP – 46, арт. № 5.8185).

5. Гидравлическое масло (HPL - 46 , арт. № 5.8185) следует менять каждые 6 месяцев.

6. Регулярно проверяйте гидроагрегат на герметичность, резьбовые соединения, а также состояние электрокабеля.

7. Быстроразъемную гидромуфту на базовой машине, на гидроагрегате и на шлангах следует защищать от грязи. Если муфта загрязнилась, ее необходимо очистить.

8. Торцеватель имеет два двухсторонних ножа. Если качество резки ножей ухудшилось, их можно перевернуть или заменить.

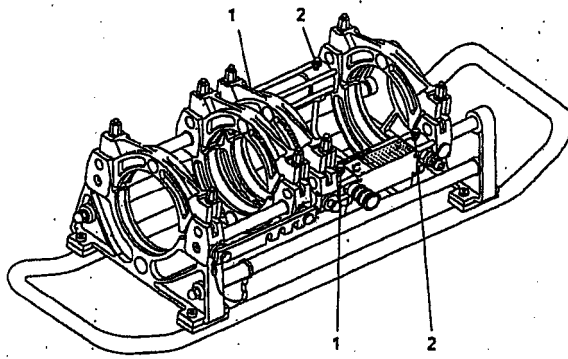
Следите за тем, чтобы концы свариваемых труб/изделий были чистыми, тогда ножи торцевателя прослужат гораздо дольше.

9. Прокачка базовой машины

При подсоединении и отсоединении шлангов в гидравлическую систему может попасть небольшое количество воздуха, поэтому время от времени следует удалять воздух из системы:

- снять колпачки с воздушных клапанов, установить прозрачные пластмассовые шланги диам. 6 мм на клапаны (п. 1). Открыть крышку маслозаливного отверстия на гидроагрегате, другие концы пластмассовых шлангов вставить в заливную горловину. Следить, чтобы грязь не попала в гидравлическую систему.
- базовую машину свести под давлением ок. 10 бар
- открыть воздушные клапаны посередине п. 1 при помощи ключа SW7, пока не начнет вытекать масло. Вытекающее масло по шлангам будет поступать обратно в гидроагрегат.

- когда в вытекающем масле исчезнут пузырьки воздуха, закройте воздушные клапаны, снимите шланги и установите колпачки.
- разведите машину, прокачайте другую часть системы через воздушные клапаны с внешней стороны поз.2
- очистите машину от масла



Ежегодно отправляйте машину в сервисный центр для проверки (согласно DVS 2208). Если машина эксплуатируется в напряженном режиме, интервалы проверки должны быть короче.

4.1 Уход за машиной и инструментом

(Обратите внимание на указания по сервисному обслуживанию в п.4!)

При работе с чистым и острым инструментом получается наилучший результат.

Затупившиеся, поврежденные или потерянные части следует сразу заменять.

При ремонте пользуйтесь только оригинальными зап. частями. Ремонт должен осуществлять специально обученный персонал.

Если машина не используется, перед проведением тех. ухода и тех. обслуживания, а также перед

заменой частей вытащите штекер из розетки.

Перед тем, как вставить штекер в розетку, убедитесь, что машина и ее принадлежности выключены.

При использовании удлинительного кабеля убедитесь, что он исправен. Использовать разрешается только кабели, допущенные для эксплуатации на улице.

Не разрешается использовать инструмент и машины, если корпус или ручки, особенно из пластмассы, треснули/разорваны.

Грязь и влага, попадая в трещины, проводят электрический ток. Это может привести к поражению электрическим током, если в инструменте/машине повреждена изоляция.

5. Соответствие нормам ЕС

Со всей ответственностью заявляем, что настоящий продукт соответствует предписаниям 98/37/EG и 73/23/EWG.

За дальнейшей информацией обращайтесь по следующему адресу или по адресу указанного дочернего предприятия.

РОТЕНБЕРГЕР ВЕРКЦОЙГЕ АГ

Индуштриштрассе 7

Е-65779Келькхайм