

ИНСТРУКЦИЯ ПО ЭКСПЛУАТАЦИИ



Циркулярная пила РОКАТ UKS 160/355

Указания по безопасности

Использование по назначению

Циркулярная пила РОКАТ UKS 160/355 предназначена для резки пластмассовых труб из ПВХ, ПЭ и ПП с внешним диаметром 160-355 мм и с толщиной стенки от 8 мм.

Указания по безопасной эксплуатации машины и безопасности оператора

ОБЩИЕ УКАЗАНИЯ ПО БЕЗОПАСНОСТИ

ВНИМАНИЕ! Необходимо прочитать все указания.

Несоблюдение нижеприведенных требований может стать причиной удара электрическим током, пожара и/или тяжелых травм. Используемое далее понятие «электроинструмент» относится к электроинструменту с сетевым электропитанием (с сетевым кабелем) и к электроинструменту с аккумуляторным электропитанием (без сетевого кабеля).

ХОРОШО ЗАПОМНИТЕ ДАННЫЕ УКАЗАНИЯ.

1) Рабочее место

- a) Рабочее место содержите в чистоте и порядке. Беспорядок плохое освещение рабочего место могут стать причиной несчастного случая.
- b) Не работайте в взрывоопасных помещениях/местах, где есть горючие жидкости, горючие газы/пары или пыль. Искры от электроинструмента могут стать причиной возгорания газов/пыли.
- c) Исключить доступ детей и посторонних лиц к оператору во время использования электроинструмента. Отвлечение внимания оператора от работы может привести к потере контроля над электроинструментом.

2) Электробезопасность

- a) Соединительный штекер инструмента должен подходить к розетке. Ни в коем случае не вносить изменения в конструкцию штекера. Не используйте штекерные адаптеры с заземленным инструментом. Использование оригинальных штекеров и подходящих розеток снижает риск удара электрическим током.
- b) Избегайте контакта с заземленными поверхностями труб, отопителей, плит и холодильников и т.п. Существует повышенная опасность получения удара электротоком, если ваше тело заземлено.
- c) Предохраняйте инструмент от воздействия дождя и влаги. Попадание воды в электроинструмент повышает риск удара электрическим током.
- d) Используйте кабель только по назначению, не переносите инструмент за кабель, не тяните за кабель при вытаскивании штекера из розетки. Предохраняйте кабель от воздействия высоких температур, масла, острых предметов и от подвижных частей инструмента. Поврежденный, запутанный кабель может явиться причиной удара электротоком.
- e) Если Вы эксплуатируете электроинструмент на улице, используйте только удлинительный кабель, допущенный к эксплуатации на улице. Использование удлинительного кабеля, допущенного к эксплуатации на улице, снижает риск удара электротоком.

3) Безопасность людей

- a) Будьте внимательны, следите за тем, что Вы делаете, разумно подходите к работе с электроинструментом. Не работайте с электроинструментом, если Вы устали или находитесь под воздействием наркотиков, алкоголя или медикаментов. Секундная невнимательность при использовании электроинструмента может привести к тяжелым травмам.

- b) Работайте с использованием персональных средств защиты, всегда используйте защитные очки. Всегда работайте в защитной одежде, используйте: респиратор, антискользящие рукавицы, каску или наушники (в зависимости от типа инструмента).
 - c) Избегайте случайного пуска инструмента. Убедитесь, что выключатель находится в положение «ВЫКЛ», прежде чем вставить штекер в розетку. Если при транспортировке инструмента Вы случайно нажали пальцем на выключатель, а затем уже включенный инструмент подключили к источнику питания, возможен несчастный случай.
 - d) Перед включением электроинструмента удалите монтажный инструмент, гаечные ключи. Инструмент или ключ, попавший во вращающиеся части электроинструмента, может стать причиной несчастного случая.
 - e) Не переоценивайте свои возможности. Примите устойчивое рабочее положение – это поможет Вам лучше контролировать инструмент в непредвиденных ситуациях.
 - f) Работайте в подходящей одежде. Не работайте в широкой одежде или в украшениях. Подвижные части инструмента не должны находиться рядом с частями одежды, перчатками, волосами. Широкая одежда, украшения или длинные волосы могут попасть в подвижные части инструмента.
 - g) Если есть возможность подключения пылесоса или пылеприемного устройства, убедитесь, что они подключены и правильно используются. Использование пылесоса значительно снижает угрозу, которую представляет собой пыль.
- 4) Аккуратное обращение и использование электроинструмента
- a) Не перегружайте инструмент. Используйте инструмент, специально предназначенный для каждого конкретного типа работ. При использовании инструмента, подходящего для данной рабочей области, Вы лучше и надежнее исполните требуемую работу.
 - b) Не используйте электроинструмент с неисправным выключателем. Электроинструмент, который нельзя включить или выключить, представляет собой опасность и подлежит ремонту.
 - c) Вытащите штекер из розетки, перед тем как производить регулировки на инструменте, менять принадлежности или просто класть инструмент на хранение. Эти меры безопасности помогут избежать случайного пуска инструмента.
 - d) Неиспользуемый электроинструмент храните в недоступном для детей месте. К эксплуатации не допускаются лица, не ознакомленные с данными правилами безопасности и не умеющие обращаться с инструментом.
 - e) Тщательно ухаживайте за инструментом. Проверяйте, хорошо ли функционируют подвижные части инструмента, не заедают ли они, не сломаны и не повреждены ли они. Поврежденные части следует отремонтировать до начала эксплуатации. Причиной многих несчастных случаев был плохой уход за электроинструментом.
 - f) Режущий инструмент должен быть чистым и заточенным. Заточенный режущий инструмент режет заедает и легче идет по материалу.
 - g) Используйте электроинструмент, принадлежности и т.п. в соответствии с данными указаниями и в соответствии со спец. предписаниями для каждого конкретного типа инструмента. При эксплуатации учитывайте условия, в которых Вы работаете,

и тип деятельности, которой Вы занимаетесь. Использование инструмента не по назначению может стать причиной возникновения опасной ситуации.

5) Сервис

- а) Электроинструмент должен ремонтироваться только профессионалами, при ремонте допускается использование только оригинальных зап. частей. Это гарантирует безопасную эксплуатацию инструмента.

2. Технические характеристики

	5.5620	5.5650
Электропитание	230 В АС, 50 Гц, 6,7 А	110 В АС, 50 Гц, 6,7 А
Номинальное потребление	1520 Вт	1520 Вт
Частота вращения на холостом ходу	7600 об/мин	7600 об/мин
Вес	15,4 кг	15,4 кг
Пильное полотно, внешний Ø	180 мм	180 мм
Диаметр Ø	30 мм	30мм

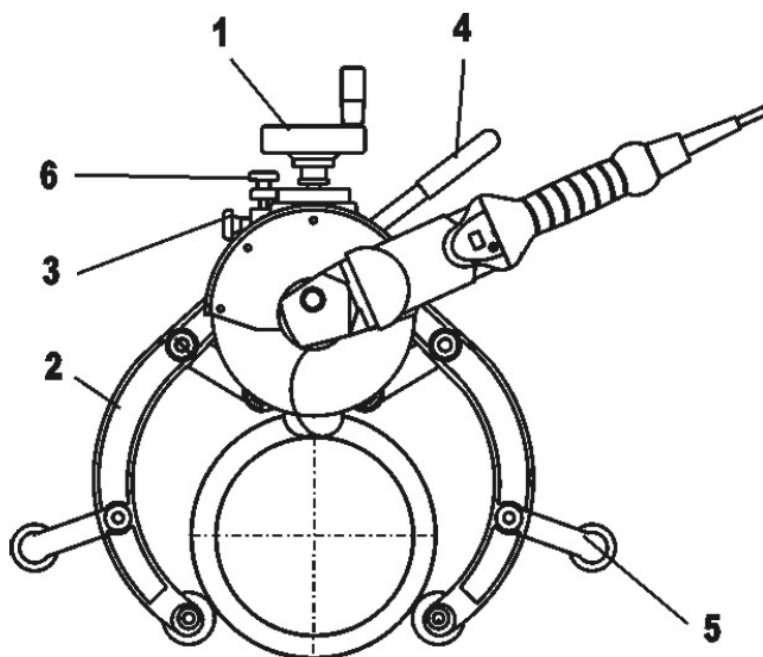
3. Функции пилы

Описание

Циркулярная пила РОКАТ 160.355 – компактная пила, которую удобно перевозить и мобильно использовать.

Пила предназначена для резки под прямым углом пластмассовых труб из ПВХ, ПЭ и ПП с минимальной толщиной стенки 8мм и с максимальной толщиной стенки 40мм.

К управлению пилой допускается только специально обученный персонал!



1. Колесо с рукояткой для открывания и закрывания зажимов
2. Зажимы
3. Фиксатор
4. Рычаг подачи
5. Направляющая ручка
6. Грибковая ручка установочного шпинделя

Управление

Уровень шума на рабочем месте может превышать 85 дБ, в этом случае оператор должен позаботиться о мерах защиты от шума.

Эксплуатировать РОКАТ UKS 160/355 следует только в сухих помещениях! В случае проведения работ на улице необходимо использовать предохранительный выключатель-автомат FI.

- при помощи колеса с рукояткой для открывания и закрывания зажимов (поз. 1) происходит открывание зажимов (поз. 2) на ширину, необходимую для насаживания пилы сверху или спереди на трубу, которая будет разрезаться. Следите, чтобы пила сидела на верхней точки трубы, а двигатель показывал в сторону конца трубы, который будут резать.
- при вращении колеса в обратную сторону зажимы закрываются и охватывают обрезанную трубу. Сила зажатия должна позволять вести пилу на трубе.
- подключите пилу (переменный ток 230 В/50Гц). Предохранитель: на нагрузку 16А или соответствующий линейный защитный автомат
- включить двигатель
- после вытаскивания фиксатора (поз. 3) пильное полотно с двигателем медленно вводят в трубу при помощи рычага подачи (поз. 4). После опускания фиксатор самостоятельно заскакивает и фиксирует пилу.
- при помощи ручки (поз. 5) и направляющих ручек (поз. 5) пилу непрерывно и осторожно ведут вокруг трубы. При правильном обращении и правильной установке пила после прохождения вокруг трубы выходит на том же месте, где была начата резка. Заклинивание полотна предотвращает роликовая направляющая.

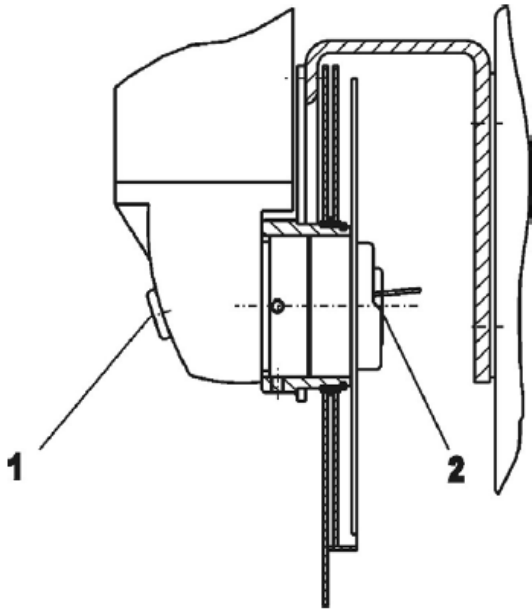
На выходе не тормозить пильное полотно созданием бокового противодействия!

Рекомендуется задавать движение пилы в направлении от оператора (по стрелке). При правильном обращении с пилой отрезанная часть трубы должна упасть, когда полотно сделало круг и достигло места врезания. Ход резки макс. 3 мм считается нормальным.

- выключить двигатель
- вытащить фиксатор (поз. 3), при помощи рычага подачи поднять пилу с двигателем с трубы. Фиксатор фиксирует пилу, ее можно освободить и снять с трубы путем вращения колеса (поз. 1).

Замена пильного полотна

При работе использовать только заточенные, исправные специальные полотна (арт. № 5.5505). Полотна с трещинами, а также деформированные полотна служат источником опасности, поэтому их нельзя использовать.



- вытащить штекер из розетки
- левой рукой нажать кнопку фиксации (1)
- правой рукой откинуть скобу на специальной крепежной гайке(2) и открутить гайку
- поставить новое полотно.

Внимание! Выравнивающую скобу следует позиционировать.

Внимание! Соблюдать направление вращения!

- крепежную гайку (2) закрутить, скобу поставить в первоначальное положение.

4. Уход и тех. обслуживание

Циркулярная пила не требует тех. обслуживания. На подшипнике качения и в редукторе долговечная смазка, рассчитанная на весь срок эксплуатации пилы. Корпус двигателя разрешается вскрывать только авторизованной сервисной службе. Всю пилу, а особенно ролики, следует чистить сжатым воздухом.

5. Принадлежности

Дополнительно:

