

Инструкция по эксплуатации

ROREC 40



Технические характеристики

Хладагент	CFC-HCFC-HFC		
Компрессор	Безмасляный		
Скорость восстановления	Газ	кг/ч	15
	Жидкость	кг/ч	45
	«Push-pull»	кг/ч	200
Скорость рециркуляции	до	кг/ч	15
Уровень шума	дБ(А)	<70	
Рабочая температура	(°C)	0÷+40	
Температура хранения	(°C)	-10÷+50	
Класс защиты	IP20		
Энергопотребление	Вт	525	
Питание	230/1/50-60		
Размеры	мм	410 x 390 x 260	
Вес	кг	17,7	

Данное оборудование следует использовать только для рециркуляции и восстановления хладагента.

Правила техники безопасности

Необходимо следовать общим правилам техники безопасности, применимым к эксплуатации данного оборудования.

Данное устройство предназначено для эксплуатации только обученным персоналом, достаточно квалифицированным в вопросах охлаждения, холодильных систем, хладагентов, а также возможного ущерба, связанного с оборудованием под высоким давлением.

Не используйте хладагенты, использование которых не предусмотрено для данного оборудования.

Перед выполнением какой-либо функции убедитесь, что все использующиеся с устройством шланги вакуумированы и не содержат неконденсирующихся газов.

Низкая температура кипения хладагента (около -30°C) может вызвать заморозку. Избегайте контакта с кожей и не вдыхайте испарения хладагента.

Рекомендуется работать с устройством в защитных очках и перчатках; контакт с хладагентом может вызвать слепоту и другие травмы.

Не работайте вблизи открытого огня и горячих поверхностей; при высоких температурах хладагент испаряется. Такие испарения токсичны и ядовиты – очень опасны для окружающей среды и оператора.

Перед проведением технического обслуживания или если устройство не будет использоваться на протяжении длительного срока, выключите его, переключив главный выключатель в положение «0» и отключив кабель питания; полностью соблюдайте последовательность действий.

Используйте устройство только в помещениях с достаточной вентиляцией и воздухообменом.

Перед отключением убедитесь, что рабочий цикл завершен, вентили закрыты и утечка хладагента невозможна.

Не заливайте хладагент в бак на уровень более чем $\frac{3}{4}$ общего объема бака.

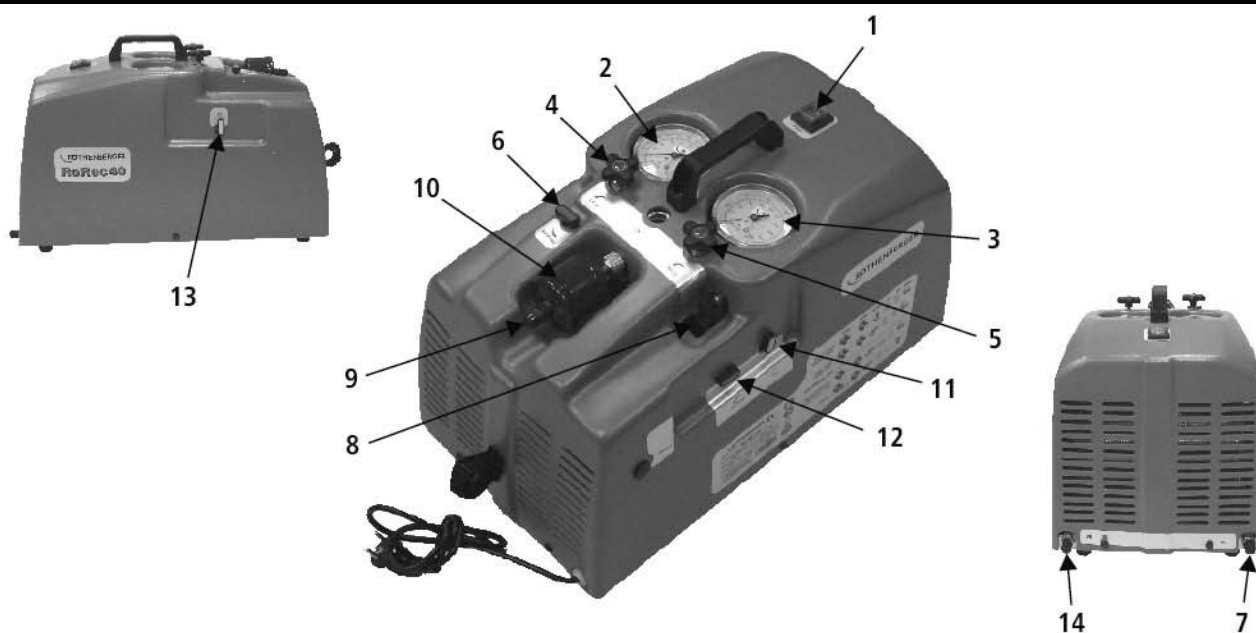
При эксплуатации насоса не допускайте утечки хладагента в окружающую среду. Данное требование также предусмотрено действующим международным правом по охране окружающей среды.

Оградите устройство от попадания влаги.

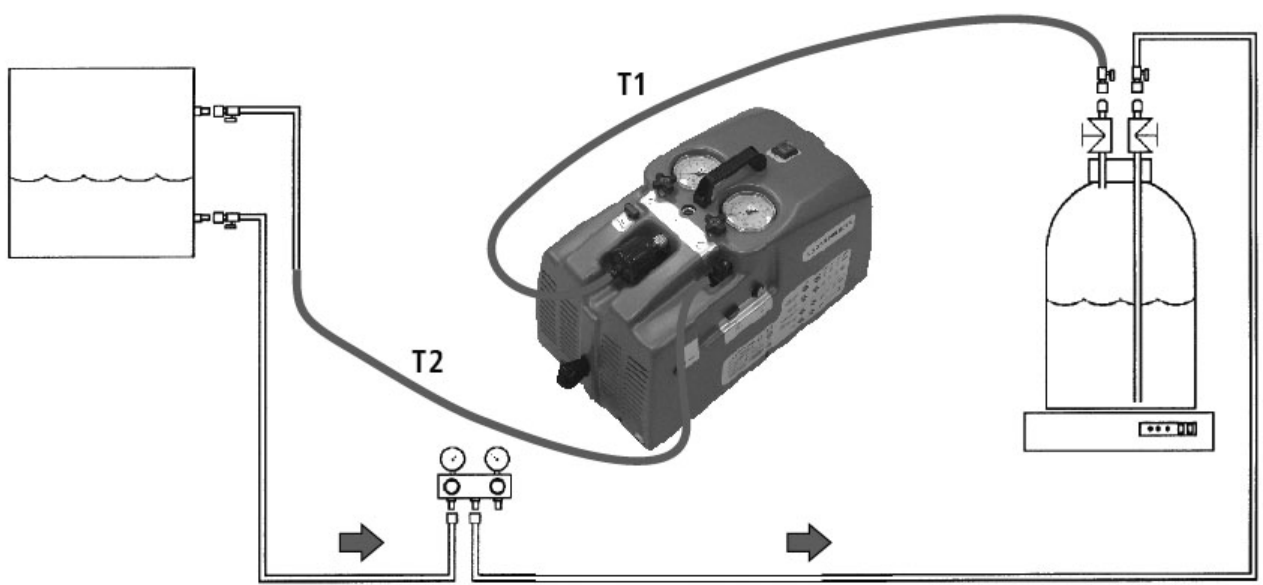
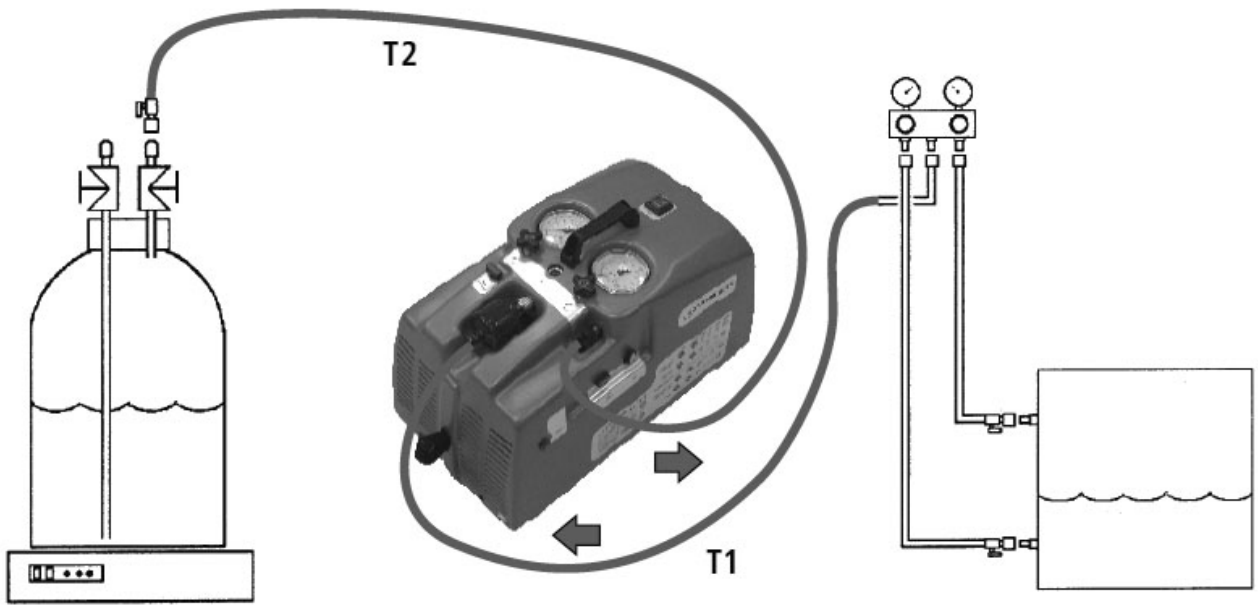
Не изменяйте калибровки вентилей безопасности и систем управления.

В случае откачки хладагента из системы охлаждения с испарителем и/или конденсатором, необходимо обеспечить дренаж воды из испарителя и/или конденсатора, чтобы циркуляционный насос работал на протяжении всей процедуры во избежание заморозки.

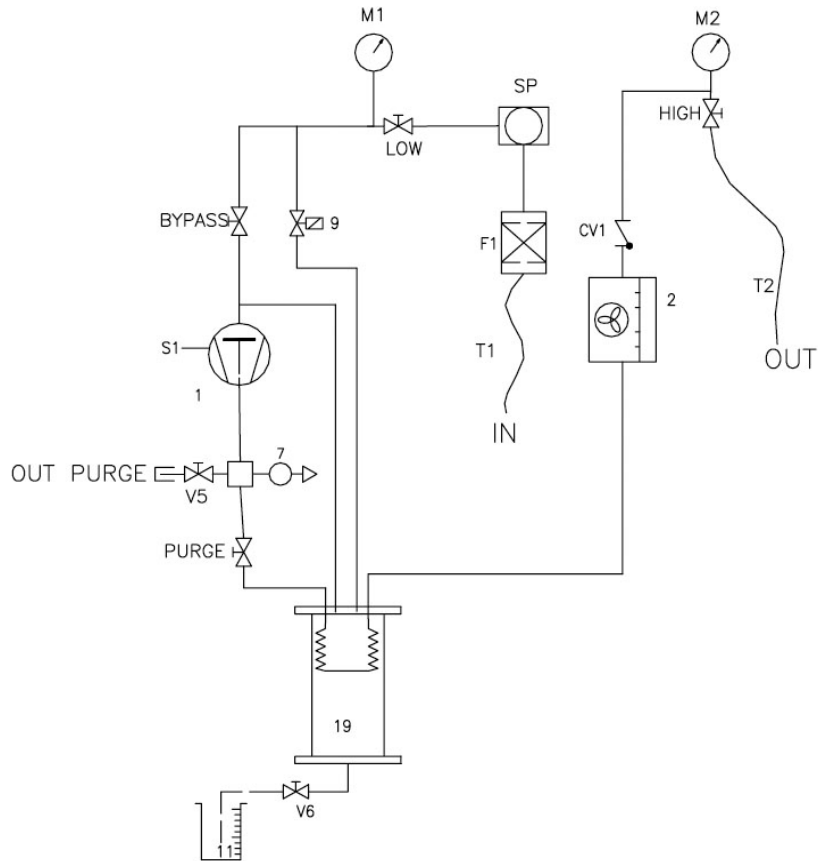
ROREC 40



- 1 PWR выключатель питания
- 2 M1 манометр всасывающей линии
- 3 M2 манометр напорной линии
- 4 LOW вентиль всасывающей линии
- 5 HIGH вентиль напорной линии
- 6 BYPASS вентиль для выбора восстановления-рециркуляция
- 7 SO сервисное соединение для слива масла
- 8 OUT выходное соединение напорной линии ($\frac{1}{4}$ " sae)
- 9 IN входное соединение всасывающей линии ($\frac{1}{4}$ " sae)
- 10 F1 фильтр-осушитель
- 11 V5 вентиль очистки
- 12 PURGE вентиль функции очистки
- 13 V6 вентиль слива масла
- 14 PU сервисное соединение для очистки



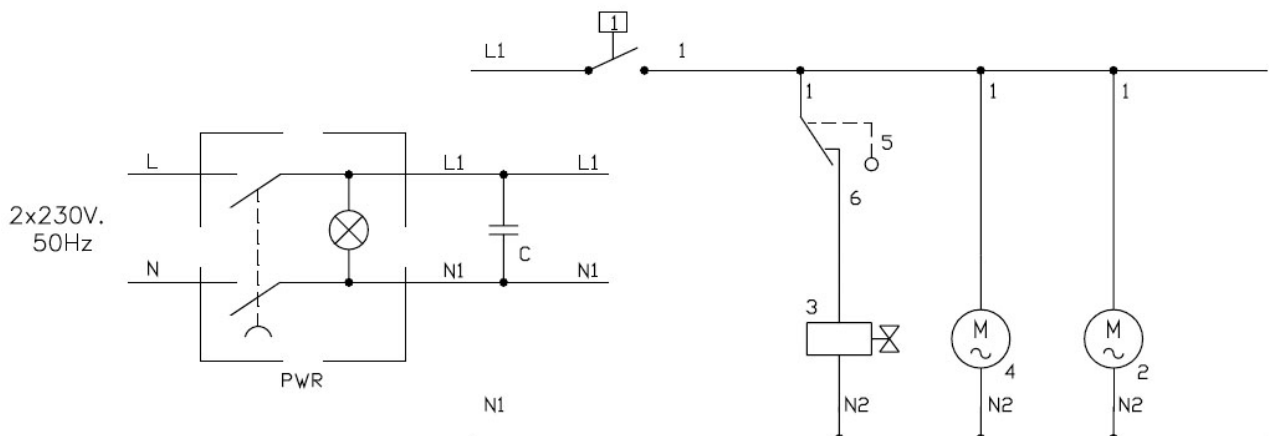
Гидравлическая схема



PWR выключатель питания
 M1 манометр всасывающей линии
 M2 манометр напорной линии
 LOW вентиль всасывающей линии
 HIGH вентиль напорной линии
 BYPASS вентиль для выбора восстановления-рециркуляция
 SP указатель
 CV1 тестовый вентиль на напорной линии
 2 Конденсатор-вентилятор
 T2 шланг для заправки
 T1 шланг для откачки
 11 емкость для слива масла
 OUT выходное соединение (1/4" sae)

IN входное соединение (1/4" sae)
 F1 фильтр-осушитель
 V5 вентиль очистки
 PURGE вентиль функции очистки
 V6 вентиль слива масла
 S1 сервисное соединение компрессора
 9 электромагнитный вентиль всасывающей линии
 1 компрессор
 7 выключатель максимального давления (27 бар)
 19 дистиллятор/ сепаратор
 C конденсатор
 3 электромагнитный вентиль всасывающей линии
 4 компрессор
 5 сток дистиллятора

Коммутационная схема



Учитывая небольшой размер и удобство транспортировки, ROREC 40 особенно хорошо подходит для использования с бытовыми кондиционерами, автомобильными кондиционерами, бытовыми и промышленными холодильниками, а также влагопоглотителями.

Устройство оснащено не требующем смазки безмасляным компрессором.

Описание комплектного оборудования и компонентов ROREC 40

Дистиллятор/сепаратор

Реализован в одном корпусе, состоящем из дистиллятора хладагента с автоматическим контролем потока и сепаратора масла с ручным сливом.

Компрессор восстановления

Устройство ROREC40 оснащено безмасляным компрессором и подходит для любого типа хладагента (CFC, HCFC и HFC).

Фильтр-осушитель

Фильтр-осушитель оснащен резьбовыми штекерами^{1/4}” sae. Он подключается к устройству через шарнирный гнездовой соединитель, обеспечивающий возможность ручного удаления фильтра во время технического обслуживания.

Манометры

Устройство ROREC 40 оснащено двумя Ø80 мм настраиваемыми манометрами с устройством против пульсации.

Два манометра (на всасывающей и напорной линиях) позволяют контролировать давление при восстановлении хладагента и передаче методом «push-pull».

Комплектное оборудование

ROREC40 поставляется комплектно с:

- Одна градуированная емкость для сбора масла, извлекаемого из системы охлаждения при восстановлении хладагента
- Один прозрачный шланг с соединением для слива сепарированного масла

Восстановление и рециркуляция хладагента в системах охлаждения

Внимание

В целях быстрого и простого восстановления хладагента, рекомендуется подключать устройство к системе охлаждения посредством коллектора (поставляется отдельно) и шлангов с шаровыми кранами (поставляется отдельно).

Перед запуском операций восстановления хладагента следует вакуумировать коллектор, шланги и фильтр-осушитель.

Во время восстановления хладагента система охлаждения должна быть выключена.

Восстановление и рециркуляция хладагента (рис. 1 на стр. 4)

Внимание! Убедитесь, что на протяжении всего цикла восстановление-рециркуляция вентиль очистки открыт, а вентили V5 и V6 – закрыты!

Рециркуляция хладагента – операция, которую можно выполнить всегда, когда есть какие-либо сомнения насчет качества хладагента в контейнере.

Для выполнения рециркуляции необходимо подключить (как показано на рисунке) ROREC 40 к емкости, содержащей подлежащий рециркуляции хладагент, убедившись, что предварительно были вакуумированы шланги и сам ROREC 40 (или что они содержат тот же хладагент, что и подлежащий рециркуляции).

- 1) Подключите систему охлаждения к ROREC 40 с помощью шлангов с шаровыми кранами.
- 2) Подсоедините шланг T2 к обрабатываемой емкости с хладагентом.
- 3) Откройте вентили коллектора.
- 4) Откройте вентиль обрабатываемой емкости с хладагентом.
- 5) Откройте вентили на шлангах T1 и T2
- 6) Закройте вентиль BYPASS на панели управления
- 7) Включите ROREC 40 (зеленый выключатель на панели управления в положение 1). То, что светодиод на выключателе загорелся зеленым цветом, означает, что восстановление началось.
Медленно откройте вентиль всасывающей линии и отрегулируйте давление на синей шкале манометра M1 таким образом, чтобы оно не превосходило 4 бар.
После достижения внутреннего давления 2 бар (синяя шкала на M1), выключите ROREC 40, переключив выключатель PWR в положение «0».
- 8) Подключите поставляемый комплектно шланг слива масла к сервисному соединению SO (соединение 7 на стр. 3).
- 9) Поместите шланг внутрь градуированной емкости, поставляемой комплектно.
- 10) Медленно откройте вентиль V6 и дождитесь пока масло полностью стечет в данную емкость.
- 11) Закройте вентиль V6
- 12) Вновь включите ROREC 40, переключив выключатель PWR в положение «1» (загорится зеленая лампочка).
- 13) По достижении давления $-0,2 \div -0,6$ бар (соответственно типу системы охлаждения) на синей шкале манометра M1, закройте вентиль всасывающей линии; затем выключите ROREC 40, переключив PWR в положение 0 (зеленая лампочка погаснет) и закройте вентиль напорной линии.
- 14) Закройте вентили V1 и V2 на шлангах T1 и T2.
- 15) Закройте вентили на коллекторе.
- 16) Закройте вентиль на обрабатываемой емкости с хладагентом.
- 17) Отсоедините шланги T1 и T2 от коллектора.

Восстановление хладагента (рис. 1 на стр. 4)

Внимание! Убедитесь, что на протяжении всего цикла восстановление-рециркуляция вентиль очистки открыт, а вентили V5 и V6 – закрыты!

- 1) Подключите систему охлаждения к ROREC 40 с помощью шлангов с шаровыми кранами.
- 2) Подсоедините шланг T2 к обрабатываемой емкости с хладагентом.
- 3) Откройте вентили коллектора.
- 4) Откройте вентиль обрабатываемой емкости с хладагентом.
- 5) Откройте вентили на шлангах T1 и T2
- 6) Закройте вентиль BYPASS на панели управления
- 7) Включите ROREC 40 (зеленый выключатель на панели управления в положение 1). То, что светодиод на выключателе загорелся зеленым цветом, означает, что восстановление началось.
Медленно откройте вентиль всасывающей линии и отрегулируйте давление на синей шкале манометра M1 таким образом, чтобы оно не превосходило 4 бар.
- 8) По достижении давления $-0,2 \div -0,6$ бар (соответственно типу системы охлаждения) на синей шкале манометра M1, закройте вентиль всасывающей линии; затем выключите ROREC 40, переключив PWR в положение 0 (зеленая лампочка погаснет) и закройте вентиль напорной линии.
- 9) Закройте вентили V1 и V2 на шлангах T1 и T2.
- 10) Закройте вентили на коллекторе.
- 11) Закройте вентиль на обрабатываемой емкости с хладагентом.
- 12) Отсоедините шланги T1 и T2 от коллектора.

Передача хладагента методом «push-pull»

Надлежащим образом подключенный (согласно методу «push-pull») ROREC 40 обеспечивает возможность быстрой передачи жидкого хладагента из системы охлаждения во внешнюю емкость.

Внимание

Подключите ROREC 40 к системе охлаждения с помощью коллектора и шлангов с шаровыми кранами, емкости с двойным клапаном (жидкость-газ) и фильтра-осушителя. Эти принадлежности поставляются отдельно на заказ и должны подключаться, как показано на рис. 2, стр. 3.

Все шланги, фильтр-осушитель, обрабатываемую емкость с хладагентом и ROREC 40 перед использованием следует предварительно вакуумировать (либо в них должен содержаться тот же хладагент, что и в обрабатываемой системе).

Осуществляйте передачу хладагента при выключенной системе охлаждения.

Обрабатываемая емкость с хладагентом должна иметь вместимость, подходящую для передаваемого количества хладагента и не должна заполняться при этом более чем на 75% общего объема.

Рекомендовано использование электронных весов для проверки ее наполнения.

Передача хладагента

- 1) Большая часть хладагента в системе охлаждения должна быть перекачана в жидкостный приемник (процедура должна быть описана в руководстве к системе охлаждения).
- 2) С помощью шлангов с шаровыми кранами, подсоедините коллектор к жидкостному приемнику системы охлаждения и к жидкостному клапану (с трубкой) обрабатываемой емкости с хладагентом (см. рис. 2 на стр. 3).
- 3) С помощью шланга T1 с шаровым краном, подсоедините фильтр-осушитель ROREC 40 (IN) к газовому клапану (без трубки) обрабатываемой емкости с хладагентом.
- 4) С помощью шланга T2 с шаровым краном, подсоедините выходное соединение (OUT) ROREC 40 к газовому клапану обрабатываемой емкости с хладагентом.
- 5) Откройте вентили всасывающей и напорной линий на ROREC 40.
- 6) Откройте вентили V1 и V2 на шлангах T1 и T2.
- 7) Откройте шаровые краны на соединительных шлангах.
- 8) Откройте вентили на коллекторе.
- 9) Откройте вентили на обрабатываемой емкости с хладагентом.
- 10) Откройте вентиль BYPASS на панели управления
- 11) Переключите выключатель «0-1» в положение «1»; Загорание зеленой лампочки означает, что передача хладагента началась.
Следите за указателем на коллекторе; передача хладагента из жидкостного приемника в обрабатываемую емкость с хладагентом завершена, когда на указателе видно, что жидкий хладагент более не перетекает.
- 12) После завершения передачи хладагента, закройте газовый вентиль (без трубки) обрабатываемой емкости с хладагентом.
- 13) Закройте вентиль V1 и дождитесь пока на шкале низкого давления манометра M1 будет показание $-0,2$ бар.
- 14) Выключите ROREC 40 (выключатель «0-1» в положение «0»).
- 15) Закройте жидкостный вентиль обрабатываемой емкости с хладагентом и шаровой кран подключенного к ней шланга.
- 16) Закройте вентиль V2 на шланге T2, подключенном к фильтру-осушителю.
- 17) Закройте все вентили на коллекторе и шлангах, используемых в соединениях.

Восстановление остаточного газообразного хладагента из системы охлаждения можно произвести, подключив устройство, как описано в разделе «Восстановление хладагента».

Дренаж ROREC 40 перед использованием с другим хладагентом (очистка)

Внимание

После того, как фильтр-осушитель использовался с хладагентом, он сильно пропитан им; поэтому перед использованием ROREC 40 с другим хладагентом, необходимо заменить фильтр-осушитель и удалить остаточный хладагент из самого устройства.

Дренаж – функция очистки («PURGE»)

Учитывая малое количество остаточного хладагента в ROREC 40, дренаж можно выполнить с помощью вакуумированной емкости большого объема.

- 1) С помощью шлангов с шаровыми кранами, подключите соединение PU к газовому вентилю пустой емкости и убедитесь, что вентили очистки (правая сторона), V6 (левая сторона) и BYPASS (на панели управления) закрыты.
- 2) С помощью шланга T2 подключите выходное соединение (OUT) к входному соединению (IN) на фильтре-осушителе.
- 3) Откройте вентиль V5.
- 4) Убедитесь, что вентили всасывающей и напорной линий, а также вентили на шланге T2 открыты.
- 5) Запустите ROREC 40, переключив выключатель PWR в положение «1».
- 6) Дождитесь пока на шкале низкого давления манометра M1 (синяя шкала) будет показание –0,2 бар.
- 7) Выключите ROREC 40 (выключатель «0-1» в положение «0»).
- 8) Закройте вентили всасывающей и напорной линий и отсоедините шланг T2 от фильтра.
- 9) Закройте вентиль V5 и откройте вентиль очистки.

Техническое обслуживание

Необходимые материалы для технического обслуживания

№ 1686.FL фильтр-осушитель; комплект № 1717.01 из 10 прокладок для шлангов с соединением ¼” sae.

Процедура периодического технического обслуживания



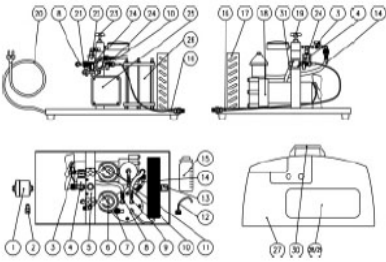
- 1) Как только будет замечен износ прокладок, расположенных внутри соединений шлангов, замените их.
- 2) Заменяйте фильтр F1 каждый раз при использовании хладагента типа отличающегося от использованного в предыдущий раз (и как минимум раз в 6 месяцев).

Взвод выключателя максимального давления

Аппарат ROREC 40 оснащен встроенным выключателем безопасности, который в случае превышения давления 27 бар, выключает все функции.

Для перезапуска ROREC 40 снимите крышку RESET с правой части устройства и взведите опять этот выключатель.

Принадлежности

1686.FL	1717.01	www.rothenberger.com
		

Утилизация

Компоненты ROREC 40 – перерабатываемый материал, который следует перерабатывать, пользуясь услугами зарегистрированных и сертифицированных компаний. Для утилизации не перерабатываемых компонентов (например, электронной аппаратуры) без вреда для окружающей среды, обращайтесь в соответствующие местные службы.