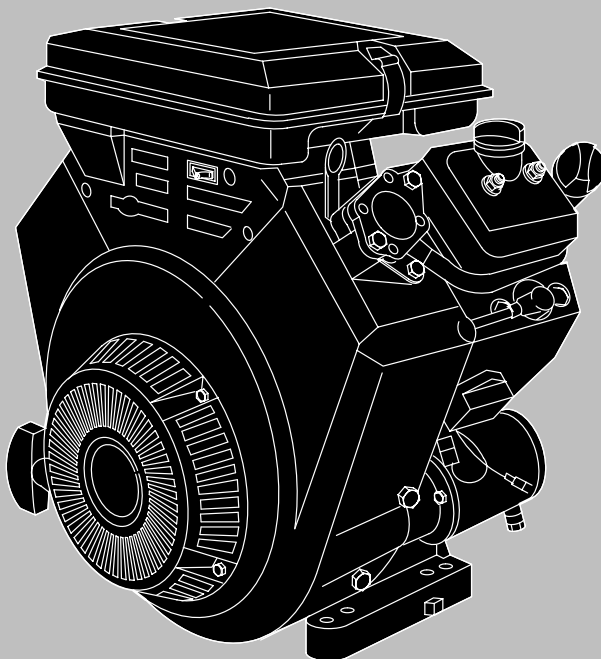
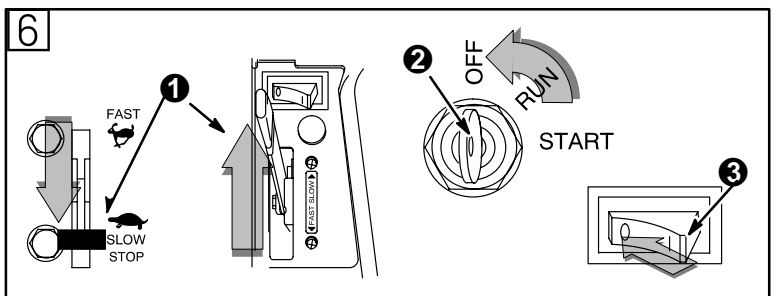
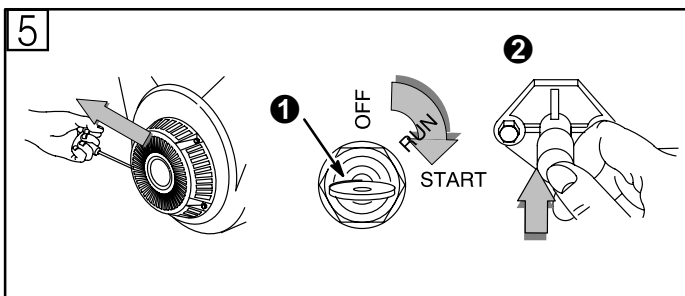
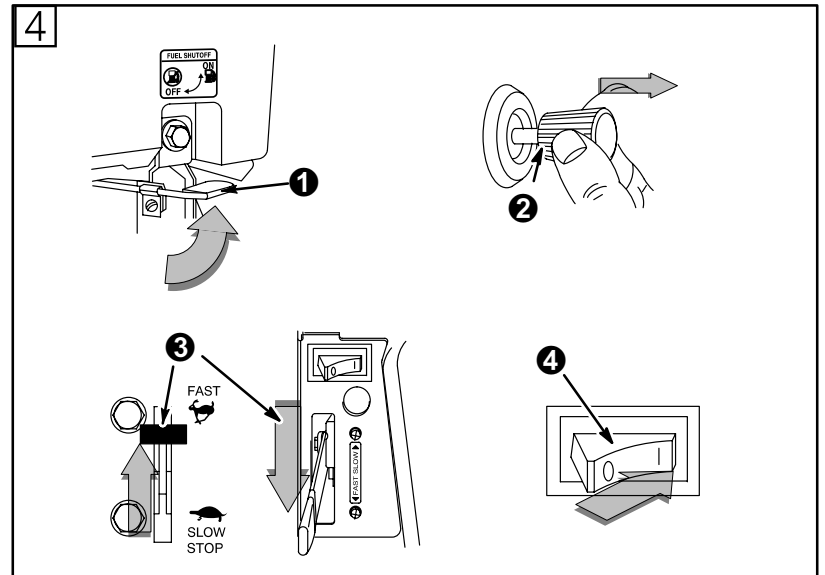
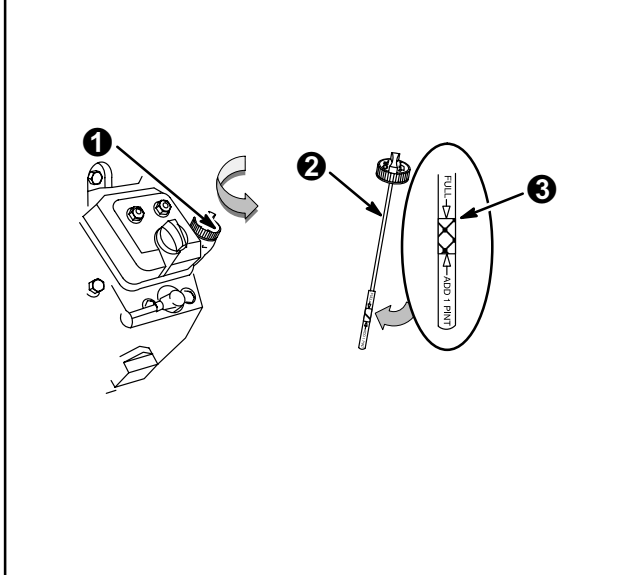
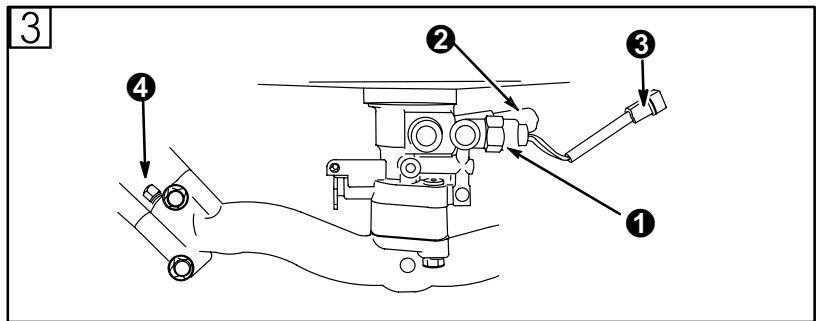
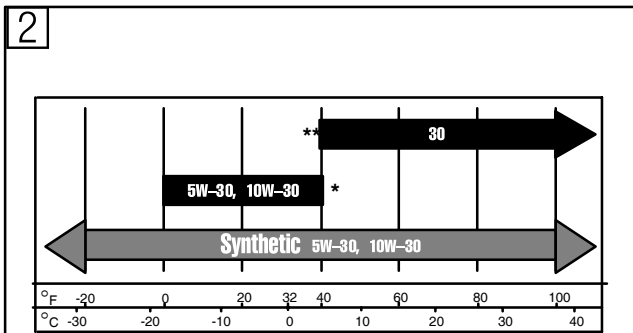
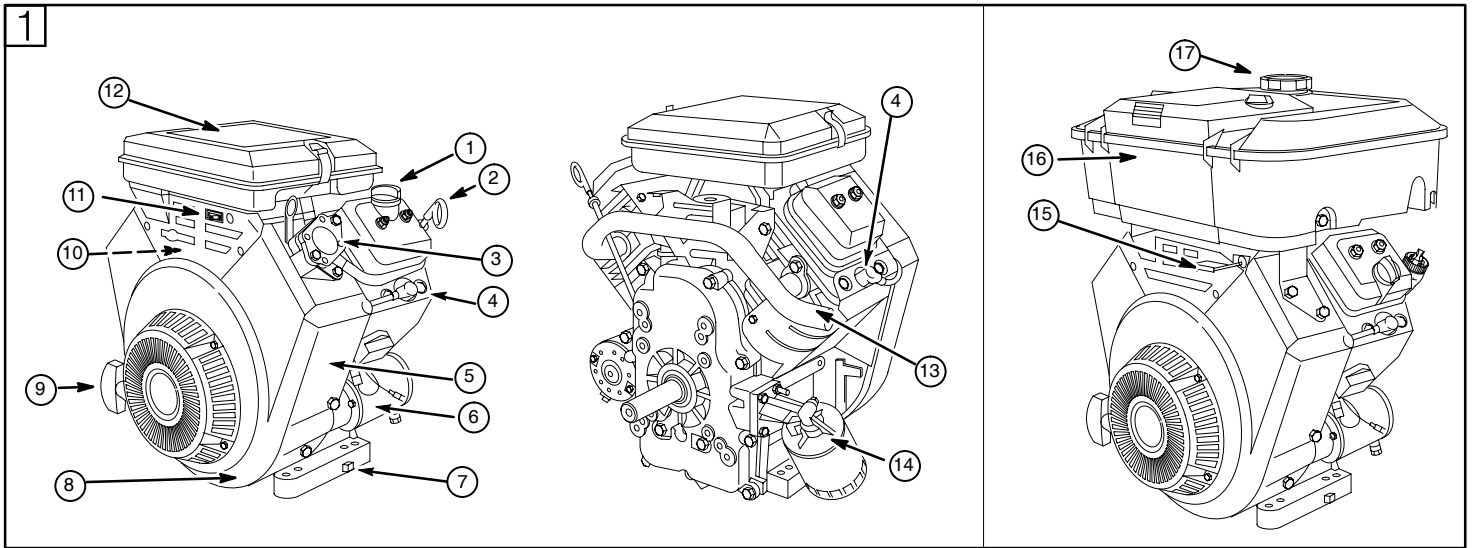


- (GB)** *Operating & Maintenance Instructions*
- (BG)** *Инструкции за работа и техническо обслужване*
- (CR)** *Upute za korištenje i održavanje*
- (CZ)** *Návod k obsluze a údržbě*
- (EE)** *Kasutus- ja hooldusjuhend*
- (H)** *Kezelési és karbantartási útmutató*
- (LT)** *Naudojimo ir aptarnavimo instrukcija*
- (LV)** *Lietošanas un apkopes instrukcija*
- (PL)** *Instrukcja Obsługi i Konserwacji*
- (RO)** *Instrucțiuni de utilizare și de întreținere*
- (RU)** *Инструкции по эксплуатации и техническому обслуживанию*
- (SL)** *Navodila za uporabo & vzdrževanje*





Как использовать рисунки

1 - 9 см. номера рисунков.

1 - 19 см. компоненты двигателя на рисунке 1.

1 - 9 см. деталь/действие на рисунках.

Запишите здесь модель Вашего двигателя, его тип и код для последующего использования.

Запишите здесь дату покупки для последующего использования.

Техническая информация

НОМИНАЛЬНАЯ МОЩНОСТЬ: Номинальная мощность для каждой модели двигателя изначально рассчитывается по нормам и правилам SAE (Society of Automotive Engineers - Общества автомобильных инженеров) J1940 (Процедура расчета номинальных значений мощности и крутящего момента для малогабаритных двигателей) (Редакция 2002-05). Принимая во внимание широкий ассортимент устройств, на которых устанавливаются наши двигатели, а также ряд требований, связанных с охраной окружающей среды при эксплуатации оборудования, эффективная мощность приобретенного вами двигателя при использовании на конечном оборудовании может не соответствовать номинальному значению (реальная мощность). Это несоответствие обусловлено многими факторами, в т.ч. различиями по высоте над уровнем моря, температуре, атмосферному давлению, влажности. На показатели мощности влияют также применяемые топливо и смазка, величина максимальной регулируемой скорости двигателя, индивидуальные особенности того или иного двигателя, конструктивные особенности конечного оборудования, способы управления двигателем, приработка двигателя (снижается трение) и степень очистки камер сгорания, отрегулированность клапанов и карбюратора, а также прочие факторы. Номинальная мощность также может быть отрегулирована на основе сопоставления со сходными двигателями, используемыми на сходном оборудовании и поэтому не обязательно будет совпадать со значениями, полученными с использованием указанных выше норм и правил.

Компоненты двигателя (см. рис. 1)

- 1 Пробка маслосливная
- 2 Щуп
- 3 Топливный насос (если установлен)
- 4 Свеча зажигания
- 5 Двигатель Модель Тип Код
xxxxxx xxxx xx xxxxxxxx
- 6 Электростартер 12В (если установлен)
- 7 Пробка маслосливная
- 8 Кожух вентилятора
- 9 Рукоятка троса
- 10 Карбюратор или смесительное устройство сжиженного/природного газа
- 11 Выключатель останова (если установлен)
- 12 Воздушный фильтр (без топливного бака)
- 13 Кран подачи топлива (если установлен)
- 14 Воздушный фильтр (с топливным баком)
- 15 Горловина топливного бака/топливный бак (если установлен)
- 16 Выпускной коллектор
- 17 Масляный фильтр (если установлен)

Обозначения опасности



Международные обозначения



Меры безопасности

ПЕРЕД ЭКСПЛУАТАЦИЕЙ ДВИГАТЕЛЯ

- Полностью прочитайте Инструкции по эксплуатации и техническому обслуживанию, А ТАКЖЕ инструкции для оборудования, на котором установлен этот двигатель.*
- Несоблюдение инструкций может привести к серьезным травмам или смертельному исходу.

* Компания Briggs & Stratton не всегда знает, на каком устройстве будет установлен этот двигатель. Поэтому перед началом эксплуатации оборудования, на котором установлен Ваш двигатель, необходимо внимательно ознакомиться с инструкциями по эксплуатации этого оборудования.

В ИНСТРУКЦИЯХ ПО ЭКСПЛУАТАЦИИ И ТЕХНИЧЕСКОМУ ОБСЛУЖИВАНИЮ СОДЕРЖИТСЯ ИНФОРМАЦИЯ ПО ТЕХНИКЕ БЕЗОПАСНОСТИ С ЦЕЛЬЮ

- Предупредить Вас о видах опасности при работе с двигателями
- Сообщить Вам о возможных травмах, а также
- Указать Вам, как избежать или снизить вероятность травмы.

! Этот знак предупреждения об опасности используется для выделения информации о рисках получения травмы и мерах по их предотвращению.

С обозначением опасности используются слова "ОПАСНО", "ПРЕДУПРЕЖДЕНИЕ" или "ОСТОРОЖНО", указывающие на вероятность и возможную степень серьезности травмы. В дополнение может использоваться знак, указывающий на вид опасности.

! **ОПАСНО** указывает на опасную ситуацию, которая, если ее не избежать, **приведет к смертельному исходу или серьезной травме.**

! **ПРЕДУПРЕЖДЕНИЕ** указывает на опасную ситуацию, которая, если ее не избежать, **может привести к смертельному исходу или серьезной травме.**

! **ОСТОРОЖНО** указывает на опасную ситуацию, которая, если ее не избежать, **может привести к травме средней тяжести или легкой травме.**

! **ОСТОРОЖНО**, используемое **без** предупредительного знака, указывает на ситуацию, которая **может привести к повреждению двигателя.**

! **ПРЕДУПРЕЖДЕНИЕ** **!**

Выхлопные газы двигателя содержат химические продукты, которые, по данным штата Калифорния, вызывают рак, дефекты у новорожденных или иные нарушения репродуктивной функции.

 ПРЕДУПРЕЖДЕНИЕ



Бензин и его пары чрезвычайно огнеопасны и взрывоопасны.

Воспламенение или взрыв могут привести к сильным ожогам или смертельному исходу.

ПРИ ЗАПРАВКЕ ТОПЛИВА

- Перед заправкой топливом выключите двигатель и дайте ему охладиться в течение, как минимум, 2 минут.
- Заполняйте топливный бак или вне помещения, или в хорошо проветриваемом помещении.
- На двигателях, работающих на **БЕНЗИНЕ** не переполняйте топливный бак. Заполните бак примерно на 1-1/2 дюйма (4 см) ниже верхней точки горловины, чтобы топливо могло расширяться.
- Храните топливо вдали от искр, открытого пламени, горелок, нагревательных приборов и прочих источников воспламенения.
- Регулярно проверяйте топливопровод, бак, пробку и фитинги на наличие трещин и утечек. При необходимости замените.

ПРИ ЗАПУСКЕ ДВИГАТЕЛЯ

- Убедитесь в том, что свеча зажигания, глушитель, крышка топливного бака и воздушный фильтр установлены на двигателе.
- Не заводите двигатель при отсутствии свечи зажигания.
- Если пролит бензин, дождитесь его полного испарения, прежде чем запустите двигатель.
- В случае перелива **БЕНЗИНА** установите воздушную заслонку в положение OPEN/RUN (открыта/работа), а дроссельную заслонку в положение FAST (быстро) и заводите, пока двигатель не запустится.

ПРИ ЭКСПЛУАТАЦИИ ОБОРУДОВАНИЯ, РАБОТАЮЩЕГО ОТ БЕНЗИНОВОГО ДВИГАТЕЛЯ

- Не наклоняйте двигатель или оборудование на угол, при котором может пролиться бензин.
- Не перемещайте рычаг управления воздушной заслонкой в положение шоке (закрыта) для остановки двигателя.

ПРИ ТРАНСПОРТИРОВКЕ ОБОРУДОВАНИЯ

- Транспортируйте бензиновые двигатели с ПУСТЫМ баком или с ЗАКРЫТЫМ краном подачи топлива.
- На двигателях, работающих на **ПРИРОДНОМ/СЖИЖЕННОМ ГАЗЕ**, транспортируйте их с пустым газовым баллоном и закрытым краном, или с отсоединенным газовым баллоном.

ПРИ ХРАНЕНИИ ТОПЛИВА ИЛИ ОБОРУДОВАНИЯ С ТОПЛИВОМ В БАКЕ ИЛИ ГАЗОВОГО БАЛЛОНА.

- Во избежание воспламенения паров бензина храните его вдали от котлов, печей, водонагревателей и прочих приборов, в которых используется горелка или иной источник воспламенения.

 ПРЕДУПРЕЖДЕНИЕ



Выхлопные газы содержат окись углерода - бесцветный и не имеющий запаха ядовитый газ.

Вдыхание окиси углерода (угарного газа) может вызвать рвоту, потерю сознания или смерть.

- Заводите двигатель вне помещения.
- Не заводите двигатель в помещении даже при открытых окнах и дверях.

 ПРЕДУПРЕЖДЕНИЕ



Газообразные топливные смеси исключительно пожароопасны и быстро образуют взрывоопасную смесь с воздухом при температуре окружающей среды.

ЕСЛИ ВЫ ПОЧУВСТВОВАЛИ ЗАПАХ ГАЗА:

- НЕ запускайте двигатель.
- НЕ включайте какие-либо электровыключатели.
- НЕ пользуйтесь телефоном в непосредственной близости.
- Эвакуируйте людей с территории.
- Обратитесь к поставщику газа или в пожарную охрану.

ПОМНИТЕ:

- Пары сжиженного углеводородного газа тяжелее воздуха и они собираются в низких местах. Пары природного газа легче воздуха и они собираются в более высоких местах. Оба газа могут перемещаться ветром на расстояние.
- Все источники пламени, образования искр, горелки и другие источники воспламенения должны быть удалены от места эксплуатации или ремонта двигателя.
- НЕ курите при эксплуатации или ремонте двигателя.
- НЕ храните бензин или другие горючие газы или жидкости в непосредственной близости от двигателя.
- ПЕРЕД выполнением каких-либо работ на двигателе закройте подачу газа.
- После первоначальной установки или обслуживания проверьте отсутствие утечек газа. НЕ используйте источники открытого пламени. Для проверки отсутствия утечек нанесите кисточкой водный раствор с большим количеством мыла или специальную жидкость и убедитесь в отсутствии пузырьков.
- Содержите оборудование и прилегающую территорию в чистоте.
- Установите топливную систему в соответствии с применяемым типом топлива/газа.

 ПРЕДУПРЕЖДЕНИЕ



При выполнении ремонта надевайте защитные очки.

Про контакте сжиженного углеводородного газа с глазами/кожей может возникнуть обморожение.

- Установка, регулировка и ремонт должны выполняться квалифицированным персоналом.
- Необходимо регулярно проверять гибкие патрубки линии подачи, чтобы убедиться в их нормальном состоянии. Замените поврежденные и подтекающие узлы и детали.

 ПРЕДУПРЕЖДЕНИЕ



Случайное образование искры может привести к пожару или поражению электрическим током.

Случайный запуск может привести к захватыванию, травматической ампутации различных частей тела или к образованию рваных ран.

ПЕРЕД РЕГУЛИРОВКОЙ ИЛИ РЕМОНТОМ

- Отсоедините провод свечи зажигания и отведите его в сторону от свечи.
- Отсоедините отрицательный вывод аккумулятора (только для двигателей с электростартером).

ПРИ ПРОВЕРКЕ СИСТЕМЫ ЗАЖИГАНИЯ

- Используйте только утвержденный тестер.
- Не проверяйте наличие искры при вынудной свече зажигания.

 ПРЕДУПРЕЖДЕНИЕ



При запуске двигателя происходит образование искры.

Образование искры может вызвать воспламенение горючих газов.

Это может привести к взрыву и пожару.

- Не запускайте двигатель в том месте, где происходит утечка природного или сжиженного газа.
- Не используйте пусковые жидкости в аэрозольной упаковке, так как их пары огнеопасны.

 ПРЕДУПРЕЖДЕНИЕ



Во время работы двигателя выделяют тепло. Детали двигателя, в особенности глушитель, становятся очень горячими.

Прикосновение к ним может привести к сильным ожогам.

Воспламеняемый мусор, например листья, трава, хворост и т.п., может загореться.

- Дайте глушителю, цилиндру и ребрам цилиндра охладиться, прежде чем дотрагиваться до них.
- Очистите зону вокруг глушителя и цилиндра от скопившегося воспламеняемого мусора.
- Установите искроуловитель и поддерживайте его в рабочем состоянии в случае использования оборудования на неблагоустроенной территории, покрытой лесом, травой или кустарником. Это требуется в соответствии с законодательством штата Калифорния (Раздел 4442 Правил пользования общими ресурсами). Другие штаты могут иметь подобные законы. На федеральной территории применяются федеральные законы.



ПРЕДУПРЕЖДЕНИЕ



Вращающиеся детали могут войти в контакт с руками, ногами, волосами, одеждой и ее аксессуарами или захватить их.

Это может привести к травматической ампутации или тяжелым рваным ранам.

- Не эксплуатируйте оборудование без предусмотренных защитных приспособлений.
- Не приближайте руки и ноги к вращающимся деталям.
- Не распускайте волосы и снимите ювелирные изделия.
- Не носите свободную одежду, болтающиеся шнурки или изделия, которые могут быть захвачены движущимися деталями.



ПРЕДУПРЕЖДЕНИЕ



Быстрое втягивание пускового троса (отдача) может притянуть руку к двигателю быстрее, чем Вы успеете отпустить трос.

Это может привести к переломам, ушибам или растяжениям.


- Для запуска двигателя потяните шнур медленно и затем, когда почувствуете сопротивление, потяните быстро.
- Перед запуском двигателя снимите все посторонние нагрузки на оборудование/двигатель.
- Непосредственно подсоединенные элементы оборудования, в том числе лезвия, крыльчатки, шкивы, звездочки и т.п., должны быть надежно закреплены.

Рекомендации по использованию

Масла (см. рис. [2])

Двигатель "Briggs & Stratton" поставляется без масла. Перед запуском заполнить двигатель маслом. Не переполнять.

Используйте качественное масло, классифицированное "For Service SF, SG, SH, SJ" или выше, такое как масло Briggs & Stratton 30W, Изделие номер 100005 (20 унций) или 100028 (48 унций). Не используйте никаких специальных присадок к рекомендуемому маслу. Не смешивайте масло с бензином. По таблице, выбрать степень вязкости масла по классификации SAE, соответствующую диапазону температур окружающей среды при запуске двигателя на период до следующей замены масла (см. рис. [2]).



Примечание: Синтетическое масло, соответствующее классификации ILSAC GF-2 или со знаком сертификации API и обозначением API (показано слева), характеризующим качество масла не ниже "SJ/CF ENERGY CONSERVING", подходит как всепогодное. Использование синтетического масла не влияет на интервалы замены масла.

* Двигатели с воздушным охлаждением нагреваются сильнее, чем автомобильные двигатели. Использование несинтетических зимних масел (5W-30, 10W-30 и т. п.) при температурах выше 40° F (4° C) приведет к повышенному потреблению масла. В случае использования зимнего масла необходимо проверять его уровень более часто.

** Использование масла SAE 30 при температурах ниже 4° C повлечет трудности с пуском и может повредить цилиндр двигателя из-за неадекватной смазки.

Проверьте уровень масла (см. рис. [2])

Объем масла: примерно 1,6 литра при замене масла и фильтра. (Объем масла будет больше, если на двигателе установлен выносной масляный фильтр.)

Процедура заполнения маслом: сначала добавить 1 литр. Завести двигатель на холостом ходу на 30 секунд. Остановить двигатель и подождать 30 секунд. Затем медленно добавить масло до отметки Full шупа для измерения уровня масла. Проверить на утечку. Перед запуском двигателя плотно затянуть шуп

Процедура проверки уровня масла: перед запуском двигателя установить его в горизонтальное положение и очистить зону вокруг масляной горловины ①. Вынуть шуп для измерения уровня масла ②, вытереть его чистой тряпкой, вставить и снова закрепить. Снова вынуть шуп и проверить уровень масла, которое должно доходить до отметки FULL (заполнено) ③. При необходимости медленно долить масло. Перед запуском плотно затянуть шуп.

Рекомендации по использованию топлива

Двигатели, работающие на бензине

Использовать чистый, свежий, неэтилированный бензин с октановым числом не менее 85. При отсутствии в продаже неэтилированного бензина допускается использовать этилированный бензин. Покупайте бензин в объеме, который может быть использован в течение 30 дней.

Не использовать топливо, содержащее метиловый спирт. Не смешивать масло с бензином. В США этилированный бензин может быть запрещен для использования.

Данный двигатель сертифицирован для работы на бензине. Система контроля токсичности выхлопных газов: EM (модификации двигателя).

Для защиты двигателя рекомендуется использовать стабилизатор топлива "Briggs & Stratton", который может быть заказан у уполномоченного сервисного дилера "Briggs & Stratton".

Двигатели, работающие на природном/сжиженном газе.

Используйте чистое, сухое топливо, не содержащее влаги или каких-либо инородных частиц. Использование топлива, не соответствующего указанным рекомендациям, может привести к проблемам во время эксплуатации.

Если двигатель предназначен для работы на сжиженном газе, рекомендуется использовать газ марки HD5. Рекомендуемый состав топлива должен иметь минимальную теплоту сгорания в 2500 британских тепловых единиц/фут³ с максимальным содержанием пропилена 5% и с содержанием бутана и более тяжелых газов 2,5% и с минимальным содержанием пропана 90%. Газовые двигатели NG или LPG сертифицированы для работы на природном или сжиженном газе.



Оборудование, на котором устанавливается данный двигатель, оборудовано предохранительным запорным клапаном прекращения подачи газа. НЕ эксплуатируйте оборудование при отсутствующем или не работающем запорном клапане подачи газа.

Добавление топлива - Бензин



Перед заполнением топливом дайте двигателю остыть в течение 2 минут.

Очистите зону вокруг топливозаливной горловины, прежде чем снимите крышку топливного бака. Теперь снимите крышку. Заполните бак примерно на 1-1/2 дюйма (4 см) ниже верхней точки горловины, чтобы позволить топливу расширяться. Не переполняйте.

Добавление топлива - Природный газ (NG)/сжиженный газ (LPG)

Внимательно прочитайте инструкции изготовителя оборудования для знакомства с информацией по заправке двигателей, работающих на природном или сжиженном газе.

Запуск (см. рис. [3] [4])



НИ В КОЕМ СЛУЧАЕ НЕ ПРИБЛИЖАЙТЕ РУКИ И НОГИ К ДВИЖУЩИМСЯ ЧАСТЯМ ОБОРУДОВАНИЯ.



Не используйте пусковые жидкости в аэрозольной упаковке. Их пары огнеопасны.

Необходимо запускать, хранить и заполнять оборудование топливом в горизонтальном положении.

Проверьте уровень масла. Откройте кран подачи топлива (если используется).

ПЕРЕД ЗАПУСКОМ - Двигатели на сжиженном/природном газе (см. рис. [3])

Смесительное устройство LPG/NG оборудовано соленоидом ①, устройством подачи топлива ②, разъемом 12 вольт ③ и топливным запорным клапаном ④.

ПРЕДУПРЕЖДЕНИЕ:

Все смесительные устройства LPG/NG оборудованы соленоидом. ①

При работе на сжиженном газе, напряжение 12 вольт ДОЛЖНО подаваться на разъем ③.

При работе на природном газе, напряжение 12 вольт НЕ ДОЛЖНО подаваться на разъем ③.

1. Установите рычаг управления дроссельной заслонкой в положение FAST (быстро).
2. Установите кулисный переключатель в положение I.

ПЕРЕД ЗАПУСКОМ - Бензиновые двигатели (см. рис. [4])

В случае снижения уровня масла датчик давления масла (если установлен на двигателе) активирует устройство предупредительной сигнализации или остановит двигатель. (Прочитайте руководство изготовителя оборудования, для того чтобы определить, какое устройство установлено на вашем двигателе.) См. Давление масла на следующей странице.

1. Откройте кран подачи топлива ①, если установлен.
2. Установите рычаг управления воздушной заслонкой ② в положение CHOKE (закрыта).

Примечание: Если двигатель не запускается, снять воздушный фильтр для проверки заслонки. Заслонка должна закрываться полностью. Если она закрывается не полностью, см. Регулировка.

3. Установите рычаг управления дроссельной заслонкой ③ в положение FAST (быстро).
4. Повернуть ключ ④ в положение I.

Стартер с механизмом самовозврата, если установлен (см. рис. [5])



Возьмите рукоятку троса стартера и медленно потяните до тех пор, пока не почувствуете сопротивление. Для запуска двигателя быстро потяните трос, для преодоления сопротивления компрессии и предотвращения отдачи. При необходимости повторите эту операцию в положении RUN (работа) воздушной заслонки и дроссельной заслонки в положении FAST (быстро). После запуска двигателя работать в положении FAST (быстро).

Электростартер (см. рис. [5])

Для двигателей с электростартером 12 вольт повернуть ключ в положение START (пуск) ① или нажать на кнопку ②. При необходимости повторить эту операцию с открытой воздушной заслонкой и рычагом управления дроссельной заслонки в положении FAST (быстро). После запуска двигателя оставить воздушную заслонку открытой и рычаг управления дроссельной в положении FAST (быстро).

Примечание: Если на оборудовании установлен аккумулятор, зарядить его перед запуском двигателя согласно рекомендациям изготовителя оборудования. Для увеличения срока службы стартера производить короткие циклы запуска (15 секунд в минуту). Продолжительные циклы запуска могут повредить стартер двигателя.

ПРЕДУПРЕЖДЕНИЕ: Если на двигателе установлен аккумулятор для электростартера, не заводите двигатель с отключенным аккумулятором.

Выключение (см. рис. [6])

Не устанавливать рычаг управления воздушной заслонкой в положение CHOKE (закрыта) для остановки двигателя. Это может привести к детонации или к повреждению двигателя. Установить рычаг управления дроссельной заслонкой ① в положение IDLE (холостой ход) или SLOW (медленно) и затем в положение STOP (стоп), или повернуть ключ в положение OFF ② или установить выключатель ③ в положение 0.

Всегда вынимайте ключ из выключателя, когда оборудование не используется или остается без присмотра.



При транспортировке двигателя или оборудования необходимо закрывать кран подачи топлива, если установлен, во избежание утечки.

График обслуживания

Соблюдать часовые или календарные интервалы обслуживания, в зависимости от того, какие из них истекли раньше. В случае работы в неблагоприятных условиях необходимо производить обслуживание чаще.

Первые 8 часов

- Заменить масло

Каждые 8 часов или ежедневно

- Проверить уровень масла
- Очистить зону вокруг глушителя, соединений и пружин

Каждые 25 часов или каждый сезон

- Заменить масло при работе с высокой нагрузкой или при высокой температуре окружающей среды
- Произвести обслуживание предварительного воздушного фильтра*

Каждые 50 часов или каждый сезон

- Заменить масло
- Очистить и осмотреть искроуловитель (если установлен)

Каждые 100 часов или каждый сезон

- Произвести обслуживание патрона воздушного фильтра*
- Заменить масляный фильтр (если установлен)
- Очистить маслоохладитель (если установлен)*
- Очистить систему охлаждения*
- Проверить зазор клапанов – газопроводы двигателя NG/LPG

Каждый сезон

- Заменить свечи зажигания
- Заменить магистральный топливный фильтр
- Проверить клапанный зазор

* В случае работы в пыльных условиях, наличия мусора в воздухе, а также после продолжительного кошения высокой и сухой травы необходимо производить очистку более часто.

Обслуживание (см. рис. 8 9 10)

Для замены деталей обратитесь к уполномоченному сервисному дилеру "Briggs & Stratton".



Перед обслуживанием отсоедините и заземлите провод свечи зажигания, а также отсоедините отрицательный вывод аккумулятора, если используется, во избежание случайного запуска.

Уровень масла (см. рис. 8)

Регулярно проверяйте уровень масла.

Контролируйте и поддерживайте необходимый уровень масла. Проверять каждые 8 часов работы или ежедневно перед запуском двигателя. См. процедуру заполнения маслом, **Рекомендации по использованию масла.**

Замена масла

Замените масло после первых 8 часов работы двигателя. Заменять масло, когда двигатель теплый. Заполнять маслом с рекомендуемым значением вязкости SAE (см. рис. 2).

Замените масляный фильтр 2, если установлен.

(см. рис. 8)

Заменяйте масляный фильтр через каждые 100 часов работы или каждый сезон, в зависимости от того, какой период истечет раньше. Перед установкой нового фильтра слегка смазать уплотнение фильтра свежим и чистым моторным маслом. Завинтить фильтр рукой до контакта уплотнения с переходником масляного фильтра. Затем затянуть еще на 1/2 или 3/4 оборота. Запустить двигатель на холостом ходу для проверки на утечку масла. Остановить двигатель. Снова проверить уровень масла и при необходимости добавить.

Давление масла

Если давление масла упадет ниже 0,1-0,2 кг/см² (1-4 psi – фунт на квадратный дюйм), устройство отключения (если установлено на двигателе) либо активизирует устройство предупредительной сигнализации, либо остановит двигатель. Проверить уровень масла при помощи щупа. Если уровень масла между отметками ADD (добавить) и FULL (заполнено), не заводите двигатель. Обратитесь к уполномоченному сервисному дилеру "Briggs & Stratton". Не заводите двигатель до восстановления нормального значения давления масла.

Если уровень масла ниже отметки ADD щупа, добавить масло до отметки FULL (заполнено). Снова завести двигатель и проверить давление масла. Если значение давления нормальное, можно продолжать работу двигателя.

Замечание: Датчик давления масла (если установлен на двигателе) поставляется изготовителем оборудования.

Обслуживание, продолжение

Воздушный фильтр, двухэлементный (см. рис. 9)

1. Снимите крышку.
2. Осторожно выньте предварительный фильтр 2 из патрона 3.
3. Удалите головку и пластину. Осторожно удалите патрон, чтобы в карбюратор не попал мусор.

Замените предварительный фильтр (если установлен) или патрон, если они очень грязные или повреждены.

Для обслуживания патрона очистите его, аккуратно постукивая им по ровной поверхности. Во избежание повреждения патрона не использовать сжатый воздух, а также растворители на нефтяной основе, такие как керосин. Не смазывать патрон моторным маслом.

4. Снова установите патрон, пластину и головку.

Примечание: На верхней стороне пластины воздушного фильтра 4 имеется отметка "UP" ("верх") (только на двигателях со встроеным топливным баком).

5. Установите предварительный фильтр на патрон и установить крышку.

Обслуживание свечи зажигания (см. рис. 10)



НЕ проверяйте наличие искры с вынутой свечей зажигания. Для проверки наличия искры используйте только тестер зажигания Briggs & Stratton 2.

НЕ заводите двигатель при отсутствии свечи зажигания. В случае перелива установите дроссель в положение FAST (быстро) и заводите до тех пор, пока двигатель не запуснется.

Зазор свечи зажигания 3 должен составлять 0,76 мм или 0,030 дюйма.

Заменяйте свечи зажигания каждый сезон. Тестер зажигания и ключ для свечи зажигания можно заказать у любого уполномоченного сервисного дилера "Briggs & Stratton".

Примечание: в некоторых районах местные законы требуют использования резисторной свечи зажигания для подавления помех от сигналов зажигания. Если на данном двигателе была изначально установлена резисторная свеча зажигания, необходимо использовать для замены свечу зажигания того же типа.

Содержите двигатель в чистоте (см. рис. 10)

Периодически очищайте двигатель от травы и мусора. Не промывайте двигатель водой, так как вода может попасть в топливо. Очищайте при помощи щетки или сжатого воздуха.



Скопление мусора/отходов вокруг выпускного коллектора/глушителя 4 могут привести к возгоранию. Осмотрите и очистите перед каждым использованием.

Содержите тяги, пружины и рычаги управления 4 в чистоте.

Если на глушителе установлен искроуловитель 5, снимайте сетку искроуловителя для чистки и проверки через каждые 50 часов работы или каждый сезон. В случае повреждения замените.



Заменяйте магистральный топливный фильтр 6 каждый сезон. Перед заменой топливного фильтра слить топливо или закрыть кран подачи топлива.

Необходимо очищать маслоохладитель 7 через каждые 100 часов работы или каждый сезон, если установлен.

Мусор и отходы могут засорить систему охлаждения двигателя, в особенности после продолжительной эксплуатации. Необходимо очищать внутренние охлаждающие ребра и поверхности через каждые 100 часов работы или каждый сезон во избежание перегрева и повреждения двигателя. Снять кожух вентилятора для очистки указанных зон 8.

Проверьте клапанные зазоры

Бензиновые двигатели –

Ежегодно проверять клапанный зазор (впускного и выпускного клапана: 0,10 - 0,15 мм).

Газовые двигатели NG/LPG –

Зазоры клапанов необходимо проверять через каждые 100 часов работы. При необходимости, отрегулировать.

Регулировка (см. рис. 7)



Перед регулировкой отсоедините и заземлите провод свечи зажигания, а также отсоедините отрицательный вывод аккумулятора, если используется, во избежание случайного запуска.

Регулировка карбюратора



Изготовитель оборудования, на котором установлен двигатель, определяет максимальную скорость работы двигателя. НЕ ПРЕВЫШАТЬ эту скорость.

Для регулировки карбюратора обратитесь к Уполномоченному Дилеру "Briggs & Stratton".

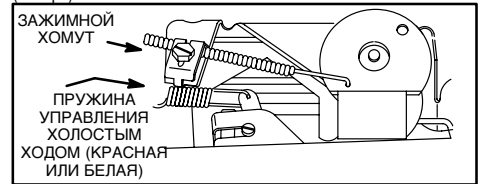
Перед выполнением регулировки запустите и прогрейте двигатель около 5 минут. На работающем двигателе установите рычаг управления дроссельной заслонки в положение SLOW (медленно). Поверните дроссельную заслонку и прижмите её к винту регулировки холостого хода. Поверните винт регулировки холостого оборота для получения 1400 об/мин (1200 об/мин для двухкамерного карбюратора). Удерживая дроссельную заслонку карбюратора прижатой к винту холостого хода, поверните клапан смеси с ограничительным колпачком в среднее положение между ограничителями. НЕ снимайте колпачок ограничителя. НЕ прилагайте усилий для поворота за ограничитель. На двухкамерном карбюраторе установить клапан смеси холостого хода камеры №1 в среднее положение между ограничителями. Продолжая удерживать рычаг дроссельной заслонки карбюратора прижатым к винту холостого хода установите клапан смеси холостого хода камеры №2 в среднее положение между ограничителями.



Однокамерный карбюратор

Двухкамерный карбюратор

Отрегулируйте обороты холостого хода на 1200 об/мин, если пружина управления холостым ходом имеет красный цвет, или на 900 об/мин, если пружина имеет белый цвет, как это показано на рисунке ниже. Отпустите дроссельную заслонку карбюратора. Установите рычаг управления дросселя в положение FAST (быстро).



Примечание: Двигатели, эксплуатируемые на высоте от 3000 до 5000 футов (от 915 до 1500 метров) над уровнем моря, могут потребовать установки главного жиклера карбюратора, специально предназначенного для высокогорья. Обратитесь к дилеру Briggs & Stratton.

РЕГУЛИРОВАНИЕ смесительного устройства на двигателях, работающих на природном/сжиженном газе

При необходимости регулировки, обратитесь к уполномоченному сервисному дилеру Briggs & Stratton, имеющему государственную или муниципальную лицензию (если требуется). Регулировка смесителя требует наличия специального оборудования и квалифицированного персонала. НЕ снимайте ограничительные колпачки. НЕ прилагайте усилий для поворота за ограничители.

Регулировка продолжение (см. рис. [7])

Регулировка рычага управления воздушной заслонкой

Снять воздушный фильтр. Установить рычаг управления воздушной заслонкой в положение CHOKE (закрыта). Воздушная заслонка карбюратора ② должна быть полностью закрыта. Если она закрыта не полностью, ослабить зажимной винт корпуса ③ и вытянуть корпус с проводом ④ в указанном стрелкой направлении до упора. Затянуть зажимной винт корпуса. Снова установить воздушный фильтр.

Регулировка рычага управления дросселем ⑤

Снять воздушный фильтр. Установить рычаг управления дросселем в положение FAST (быстро). Вертлюг ⑤ должен быть расположен напротив упора дросселя ⑥. В противном случае ослабить зажимной винт корпуса ⑦. Переместить корпус с проводом ⑧ в направлении, указанном стрелкой, до совмещения вертлюга с упором дросселя. Затянуть зажимной винт корпуса. Проверить работу рычагов управления. При необходимости отрегулировать снова. Снова установить воздушный фильтр.

Настройка рычага управления регулятором

Этот рычаг управления ⑨ был установлен согласно требованиям изготовителя оборудования, на котором установлен двигатель. В случае необходимости регулировки обратитесь к уполномоченному сервисному дилеру "Briggs & Stratton".

Хранение

В случае хранения двигателей в течение периода более 30 дней, необходимо их защитить или слить топливо во избежание образования смолистых осадков в топливной системе или на основных частях карбюратора.

Для защиты двигателя мы рекомендуем использовать стабилизатор топлива "Briggs & Stratton", который Вы можете заказать у Уполномоченного Сервисного Дилера "Briggs & Stratton". Размешайте стабилизатор с топливом в топливном баке или канистре. Ненадолго заведите двигатель для прохождения стабилизатора через карбюратор. Двигатель и топливо со стабилизатором могут храниться до 24 месяцев.

Примечание: Если стабилизатор не используется или если двигатель работает на топливе с содержанием спирта, например бензоспирте, необходимо слить все топливо из бака и запустить двигатель до остановки из-за нехватки топлива.

1. Замените масло. См. **Использование масла**

(см. рис. [2] [7]).

2. Выньте свечи зажигания и залейте приблизительно 30 мл (1 унция) моторного масла в цилиндры. Замените свечи зажигания и медленно поверните вал для распределения масла.
3. Очистите цилиндр, ребра головки цилиндра и зону вокруг глушителя от травы и мусора.
4. Храните в чистом и сухом помещении, но НЕ рядом с печью, котлом или водонагревателем, в которых используется горелка, или любым иным оборудованием, которое может произвести искру.

Техобслуживание

Обращайтесь к Уполномоченным Сервисным Дилерам "Briggs & Stratton". Каждый из них имеет на складе подлинные детали "Briggs & Stratton" и соответствующие инструменты. Специально подготовленные механики обеспечат профессиональный ремонт любых двигателей "Briggs & Stratton". Только дилеры, имеющие статус "Уполномоченных дилеров Briggs & Stratton" обязаны соответствовать стандартам "Briggs & Stratton". Когда Вы приобретаете оборудование с двигателем "Briggs & Stratton", Вам обеспечивается квалифицированное обслуживание более, чем 30000 уполномоченными сервисными дилерами во всем мире, где работает более 5000 сервисных механиков-мастеров высшей квалификации. Смотрите эти знаки, где предлагаются услуги "Briggs & Stratton".

Вы можете найти ближайшего Уполномоченного Сервисного Дилера "Briggs & Stratton" на карте в Интернете www.briggsandstratton.com или в справочнике "Желтые страницы"™ в разделах "Двигатели, бензиновые", "Бензиновые двигатели", "Газонокосилки" или им подобных.



Примечание: Указатель "Бегающие пальцы" и справочник "Желтые страницы" зарегистрированы в качестве торговых марок в различных юрисдикциях.

Иллюстрированное пособие по техобслуживанию включает раздел "Теория работы", основные технические данные и подробные сведения о регулировке, настройке и ремонте V-образных двухцилиндровых четырехтактных двигателей "Briggs & Stratton". Закажите изделие № 272144 у уполномоченного сервисного дилера "Briggs & Stratton". Требуемые подлинные запасные детали "Briggs & Stratton" с нашим логотипом на коробке или детали. Использование неподлинных деталей может привести к нарушению работы и недействительности Вашей гарантии.

Частичный перечень подлинных изделий "Briggs & Stratton"

Briggs & Stratton (или эквивалентные)

Изделие	№ изделия
Масло (20 унций, 0,6 л)	100005
Масло (48 унций)	100028
Масляный фильтр (длина 6 см)	492932 (5049)
Масляный фильтр (длина 9 см)	491056
Комплект для масляного насоса	5056
(используется стандартная электродремель для быстрого удаления масла из двигателя)	
Стабилизатор топлива	992030
(1 унция, 30 мл одноразовый пакет)	
Стабилизатор топлива	999005E (5041)
(4,2 унции, 125 мл бутылка)	
Топливный фильтр (без топливного насоса)	298090 (5018)
Топливный фильтр (с топливным насосом)	493629
Топливный фильтр	808116
(с топливным баком 8,5 литра на двигателе)	
Патрон воздушного фильтра	393957
(с топливным баком 8,5 литра на двигателе)	
Предварительный фильтр	271794
(с топливным баком 8,5 литра на двигателе)	
Патрон воздушного фильтра	394018
(все модели кроме модели 380000)	
Предварительный фильтр	272490
(все модели кроме модели 380000)	
Воздушный фильтр	5050
(комплект из патрона и предварительного фильтра)	
(все модели кроме модели 380000)	
Патрон воздушного фильтра (модель 380000)	692519
Предварительный фильтр (модель 380000)	692520
Резисторная свеча зажигания	491055 или 496018
Платиновая свеча зажигания с повышенным сроком службы	5066
(используется на большинстве верхнеклапанных двигателей)	
Тестер зажигания	19368
Ключ для свечи зажигания	19374
Искроуловитель	392390
Резисторная свеча зажигания	491055 или 496018

ГАРАНТИЙНЫЙ ПОЛИС ВЛАДЕЛЬЦА ДВИГАТЕЛЯ “BRIGGS & STRATTON”

Действителен с 1 января 2003 года, заменяет все предыдущие гарантии без указания даты, а также гарантии, датированные до 1 января 2003 года.

ОГРАНИЧЕННАЯ ГАРАНТИЯ

Корпорация “Briggs & Stratton” производит бесплатный ремонт или замену любой детали(ей) двигателя, которая является дефектной из-за дефекта материала или производства, или того и другого. Транспортные расходы, связанные с доставкой изделий, предъявляемых для ремонта или замены по настоящей гарантии, должен нести покупатель. Гарантия действительна для сроков и условий, которые указаны ниже. Для проведения гарантийного обслуживания найдите ближайшего Уполномоченного Сервисного Дилера на нашей карте дилеров по адресу www.briggsandstratton.com, или по телефону 1-800-233-3723, или как указано в справочнике “Желтые страницы”™.

НИКАКИХ ИНЫХ ОТКРЫТО ЗАЯВЛЕННЫХ ГАРАНТИЙ НЕ СУЩЕСТВУЕТ. ПОДРАЗУМЕВАЕМЫЕ ГАРАНТИИ, ВКЛЮЧАЯ ГАРАНТИИ ПРИГОДНОСТИ ДЛЯ ТОРГОВЛИ И СООТВЕТСТВИЯ КОНКРЕТНЫМ ПРИМЕНЕНИЯМ, ОГРАНИЧЕНЫ СРОКОМ В ОДИН ГОД С ДАТЫ ПОКУПКИ; ИЛИ ВСЕ ПОДРАЗУМЕВАЕМЫЕ ГАРАНТИИ, КАК И ЛЮБАЯ ИЗ НИХ, ИСКЛЮЧАЮТСЯ В ТОЙ СТЕПЕНИ, В КОТОРОЙ ЭТО РАЗРЕШЕНО ЗАКОНОМ. ОТВЕТСТВЕННОСТЬ ЗА СЛУЧАЙНЫЙ ИЛИ КОСВЕННЫЙ УЩЕРБ ИСКЛЮЧАЕТСЯ В ТОЙ СТЕПЕНИ, В КОТОРОЙ ЭТО РАЗРЕШЕНО ЗАКОНОМ. Некоторые штаты или государства не разрешают ограничивать период действия подразумеваемой гарантии, а некоторые штаты или государства не разрешают исключать или ограничивать ответственность за случайный или косвенный ущерб. Таким образом, приведенные выше исключения и ограничения, возможно, не будут распространяться на Вас. Данная гарантия дает Вам определенные юридические права. Вы также можете пользоваться иными правами, которые в разных штатах или государствах могут быть различными.

НАШИ ИЗДЕЛИЯ

VANGUARD™	ELS™ I/C® Industrial Plus™ Intek™ (Чугунная гильза цилиндра)	Fource™ Intek™ (Алюминиевый цилиндр) Power Built™ OHV QUANTUM® Quattro™ Q45™ Sprint™	Classic™	Etek™
-----------	--	---	----------	-------

ГАРАНТИЙНЫЙ ПЕРИОД*

Личное использование	2 года	2 года	2 года	1 год	1 год
Коммерческое использование		1 год	90 дней	90 дней	

* Обратите внимание на следующие специальные гарантийные периоды: 2 года для двигателей Classic™ в Европейском Союзе и в странах Восточной Европы, для всех потребительских изделий в Европейском Союзе, а также для систем контроля за эмиссией, сертифицированных Агентством по охране окружающей среды США (EPA) и Калифорнийским управлением по воздушным ресурсам (CARB). 5 лет при индивидуальном использовании, 90 дней при коммерческом использовании стартеров Touch-N-Mow™ на двигателях Quantum® и Intek™. На двигатели, используемые на спортивно-гоночных автомобилях, на коммерческих или арендуемых транспортных средствах, гарантия не распространяется.

Гарантийный период начинается с даты покупки первым розничным покупателем или первым коммерческим пользователем конечного оборудования и заканчивается по истечении периода времени, указанного в приведенной выше таблице. “Личное использование” означает индивидуальное использование устройства на личном участке розничным покупателем. “Коммерческое использование” означает все иные варианты использования, включая те, которые связаны с коммерцией, извлечением дохода или сдачей в аренду. Как только двигатель побывал в коммерческом использовании, он сразу считается в рамках настоящих гарантийных условий двигателем “коммерческого использования”.

ДЛЯ ОБЕСПЕЧЕНИЯ ГАРАНТИЙНОГО ОБСЛУЖИВАНИЯ ИЗДЕЛИЙ “BRIGGS & STRATTON” НЕТ НЕОБХОДИМОСТИ В ГАРАНТИЙНОМ ТАЛОНЕ. СОХРАНИТЕ ВАШУ КВИТАНЦИЮ, ПОДТВЕРЖДАЮЩЮЮ ПОКУПКУ. ЕСЛИ ПРИ ЗАПРОСЕ НА ГАРАНТИЙНОЕ ОБСЛУЖИВАНИЕ ВЫ НЕ ПОДТВЕРДИТЕ ДОКУМЕНТАЛЬНО ДАТУ ПЕРВОЙ ПОКУПКИ, ТО ДЛЯ ОПРЕДЕЛЕНИЯ ГАРАНТИЙНОГО ПЕРИОДА БУДЕТ ИСПОЛЬЗОВАНА ДАТА ИЗГОТОВЛЕНИЯ ИЗДЕЛИЯ.

В ОТНОШЕНИИ ГАРАНТИИ НА ВАШ ДВИГАТЕЛЬ

Корпорация “Briggs & Stratton” с готовностью производит гарантийный ремонт и приносит изменения за причиненное Вам беспокойство. Проведение гарантийного ремонта разрешено любому Уполномоченному Сервисному Дилеру. В большинстве случаев гарантийный ремонт производится быстро и в беспорядном порядке. Однако иногда требования на гарантийное обслуживание не являются оправданными. Например, гарантия не распространяется на те случаи, когда дефекты двигателя явились результатом его неправильного использования, отсутствия надлежащего обслуживания или когда повреждения произошли в процессе транспортировки, погрузочно-разгрузочных работ, складирования двигателей или из-за их неправильной установки. Гарантия также аннулируется, если был удален серийный номер двигателя или если двигатель был видоизменен или модифицирован. При разногласиях между Пользователем и Сервисным Дилером будет проведено дополнительное разбирательство для определения правомочности гарантийного требования. Попросите Сервисного Дилера представить все имеющиеся материалы на рассмотрение Дистрибьютору или Заводу-изготовителю. Если Дистрибьютор или Завод решат, что требование является оправданным, Пользователю возместят полную стоимость дефектных деталей. Во избежание недопонимания, которое может возникнуть между Пользователем и Дилером, ниже приведены некоторые примеры неполадок двигателя, не попадающих под действие гарантии.

Нормальный износ:

Для надежной работы двигателя, как и любые другие механические устройства, нуждаются в периодическом техническом обслуживании и замене деталей. Гарантия не покрывает ремонт в случае выхода из строя детали или двигателя вследствие нормального износа.

Неадекватный уход:

Напомним, что на бесперебойную работу двигателя влияют условия, в которых он эксплуатируется, и уход, который он получает. Такие механизмы, как мотокотельные двигатели, мотопомпы, газонокосилки, очень часто используются в пыльной среде или забиваются грязью, что может вызвать преждевременный износ двигателя. Подобный износ, вызванный попаданием в двигатель пыли, грязи, наждачного порошка (после чистки свечи) и иного абразивного вещества, не попадает под действие гарантии.

Гарантия покрывает только дефекты материала и/или производства двигателей, но не замену или возмещение стоимости оборудования, на котором двигатель может быть установлен. Гарантия также не распространяется на ремонтные работы, связанные с:

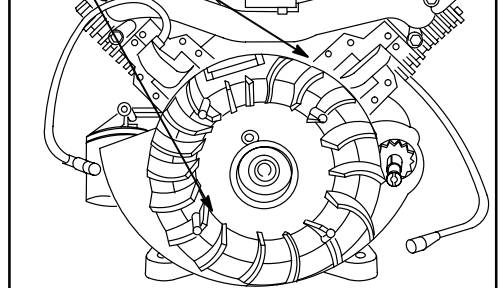
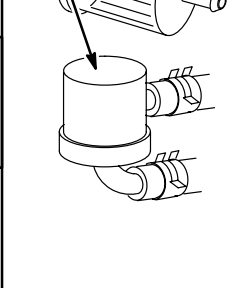
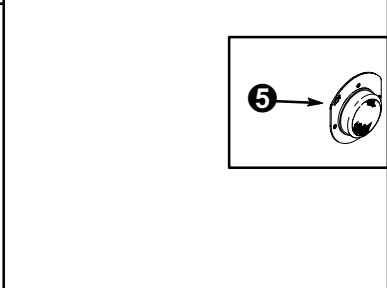
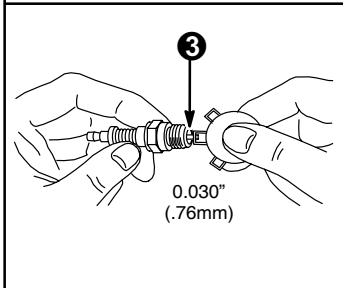
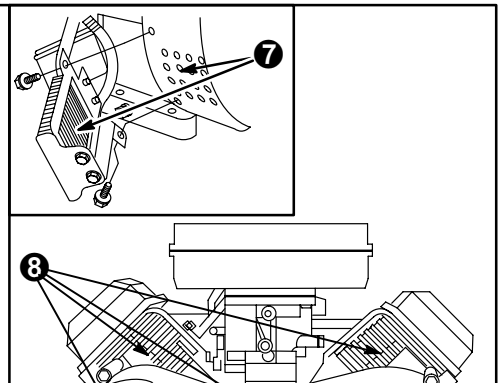
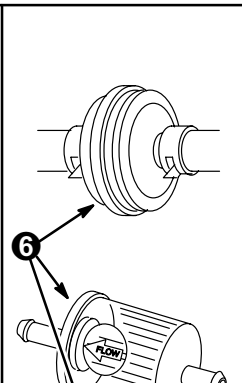
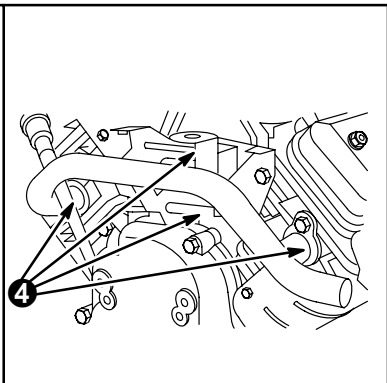
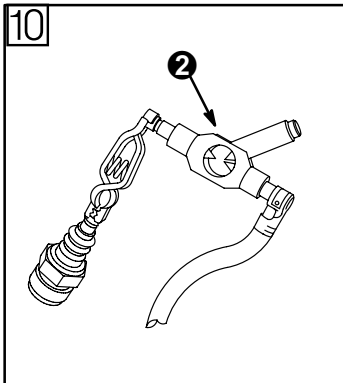
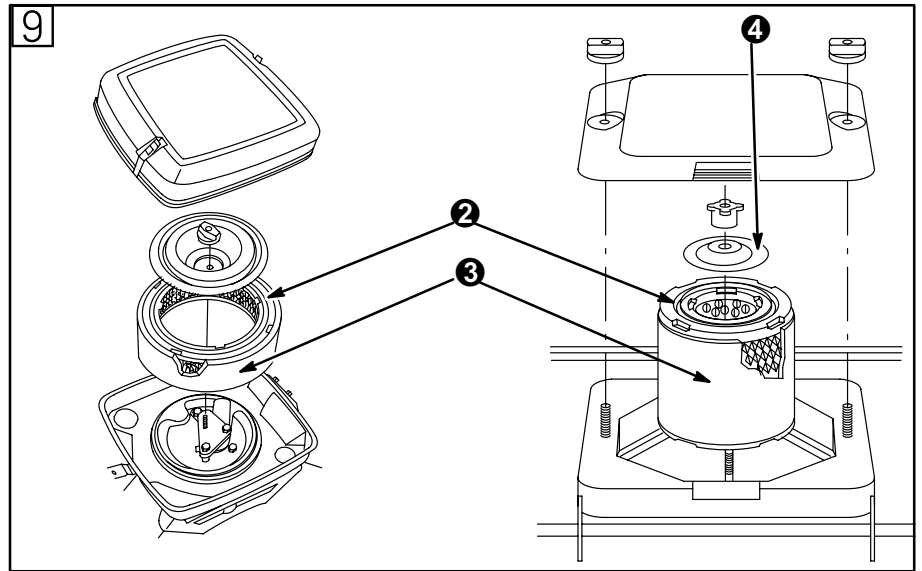
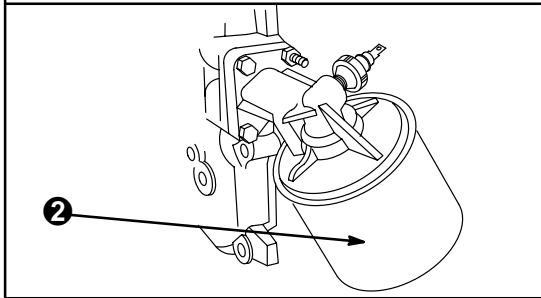
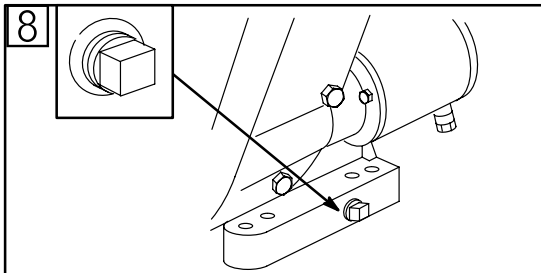
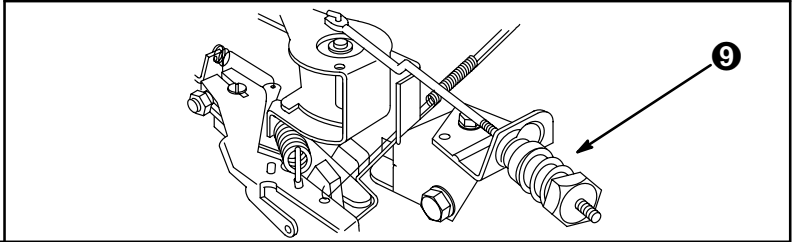
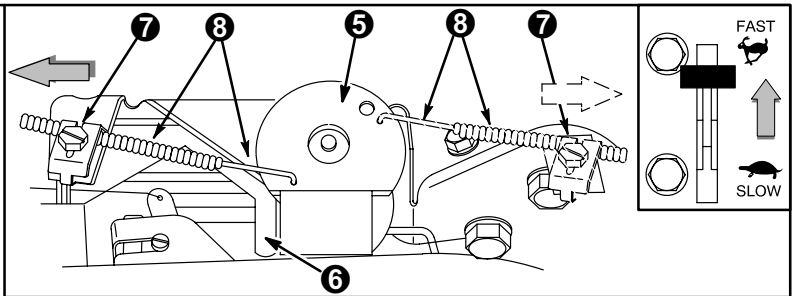
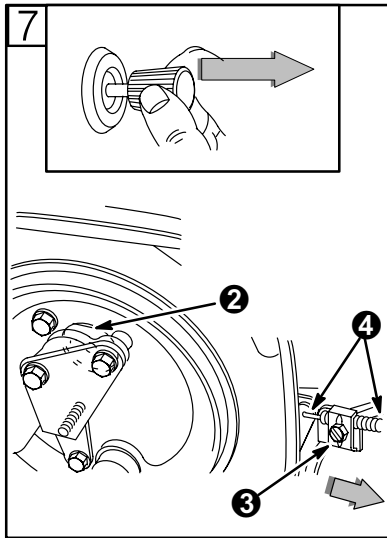
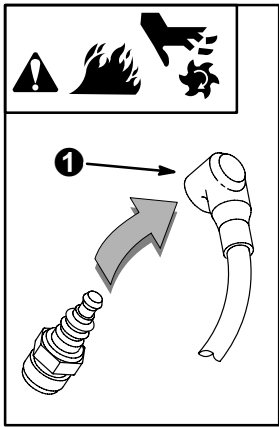
1. ИСПОЛЬЗОВАНИЕМ ДЕТАЛЕЙ, НЕ ЯВЛЯЮЩИХСЯ ПОДЛИННЫМИ ДЕТАЛЯМИ “BRIGGS & STRATTON”.
2. Применением таких устройств управления конечным механизмом или таких его узлов, которые препятствуют запуску двигателя, являясь причиной его неудовлетворительной работы или сокращают нормальный срок его функционирования (Обращаться к изготовителю оборудования.)
3. Подтеканием карбюраторов, стопорением клапанов, закупоркой топливopроводов или иными неисправностями, вызванными использованием некачественного или загрязненного бензина. (Рекомендуется использовать чистый, свежий неэтилированный бензин, а также стабилизатор топлива “Briggs & Stratton”, изделие No. 5041.)
4. Заеданием или поломкой деталей вследствие работы двигателя с недостаточным количеством смазочного масла, с загрязненным смазочным маслом, а также в случае использования масла несоответствующей марки (проверьте уровень масла ежедневно или через каждые 8 часов работы. При необходимости добавляйте масло и заменяйте его через рекомендуемые интервалы.) Система OIL GARD® может не отключить работающий двигатель. Повреждение двигателя может быть вызвано тем, что не поддерживался нужный уровень масла. Знакомьтесь с Инструкциями по эксплуатации и техническому обслуживанию.
5. Ремонтom или регулировкой присоединяемых деталей или узлов - муфта, трансмиссия, дистанционное управление и т.п., изготовленных не корпорацией “Briggs & Stratton”.
6. Повреждением или износom деталей, вызванным попаданием в двигатель грязи из-за неправильной сборки пользователем воздушного фильтра или нерегулярным уходом за ним, или вследствие использования картриджа и элемента очистки, которые не являются подлинными деталями “Briggs & Stratton”.

7. Повреждением деталей из-за чрезмерной скорости работы двигателя или из-за перегрева, вызванного блокировкой маховика или ребер охлаждения травой, грязью, мусором, либо использованием вентилятора в ограниченном пространстве без достаточной вентиляции. (Через рекомендуемые интервалы производите очистку ребер воздушного охлаждения на цилиндре, головке цилиндра и маховике.) Знакомьтесь с Инструкциями по эксплуатации и техническому обслуживанию.
8. Повреждением двигателя или конечного оборудования из-за чрезмерной вибрации, вызванной плохим закреплением двигателя на конечном оборудовании, плохим закреплением или неадекватной балансировкой лезвий, плохим закреплением или неадекватной балансировкой крыльчатки, неправильным сочленением коленвала с приводными устройствами, а также из-за чрезмерного повышения скорости работы или из-за иной неправильной эксплуатации двигателя.
9. Искривлением или поломкой коленвала из-за столкновения лезвия ротационной газонокосилки с твердым предметом, или из-за чрезмерного натяжения клиноременной передачи.
10. Обычной регулировкой или настройкой двигателя.
11. Повреждением двигателя или его компонентов, таких как камера сгорания, клапаны, седла клапанов, направляющие клапанов, или обгоранием обмоток стартера, вызванными использованием альтернативных видов топлива (сжиженный газ, природный газ, модифицированные бензины и т.п.).

Гарантийные обязательства могут быть обеспечены только сервисными дилерами, уполномоченными на это корпорацией “Briggs & Stratton”. Ваш ближайший Уполномоченный дилер значится в “Желтых страницах”™ Вашего телефонного справочника в разделе “Двигатели, бензиновые” или “Бензиновые двигатели”, или “Газонокосилки” или им подобных.

Двигатели “Briggs & Stratton” изготавливаются по одному или нескольким из следующих патентов: Модель D-247.177 (Остальные патенты находятся на рассмотрении)

6,325,036	6,077,063	5,819,513	5,606,948	5,497,679	5,235,943	5,138,996	4,996,956	4,633,556	4,430,984	DES. 308,871
6,284,123	6,064,027	5,813,384	5,606,851	5,320,795	5,197,425	5,086,890	4,977,879	4,630,498		DES. 308,872
6,260,529	6,014,808	5,765,713	5,548,955	5,271,363	5,197,422	5,070,829	4,971,219	4,522,080		DES. 309,457
6,230,678	5,894,715	5,645,025	5,546,901	5,269,713	5,191,864	5,058,544	4,895,119	4,520,288		DES. 356,951
6,202,616	5,852,951	5,642,701	5,503,125	5,265,700	5,188,069	5,040,644	4,819,593	4,512,499		DES. 361,771
6,116,212	5,823,153	5,619,845	5,501,203	5,243,878	5,186,142	5,009,208	4,719,682	4,453,507		DES. 375,963



Briggs & Stratton Corporation (B&S), the California Air Resources Board (CARB) and the United States Environmental Protection Agency (U.S. EPA) Emission Control System Warranty Statement (Owner's Defect Warranty Rights and Obligations)

EMISSION CONTROL WARRANTY COVERAGE IS APPLICABLE TO CERTIFIED ENGINES PURCHASED IN CALIFORNIA IN 1995 AND THEREAFTER, WHICH ARE USED IN CALIFORNIA, AND

TO CERTIFIED MODEL YEAR 1997 AND LATER ENGINES WHICH ARE PURCHASED AND USED ELSEWHERE IN THE UNITED STATES (AND AFTER JANUARY 1, 2001 IN CANADA).

California, United States and Canada Emission Control Defects Warranty Statement

The California Air Resources Board (CARB), U.S. EPA and B&S are pleased to explain the Emission Control System Warranty on your model year 2000 and later small off-road engine (SORE). In California, new small off-road engines must be designed, built and equipped to meet the State's stringent anti-smog standards. Elsewhere in the United States, new non-road, spark-ignition engines certified for model year 1997 and later, must meet similar standards set forth by the U.S. EPA. B&S must warrant the emission control system on your engine for the periods of time listed below, provided there has been

no abuse, neglect or improper maintenance of your small off-road engine. Your emission control system includes parts such as the carburetor, air cleaner, ignition system, muffler and catalytic converter. Also included may be connectors and other emission related assemblies. Where a warrantable condition exists, B&S will repair your small off-road engine at no cost to you including diagnosis, parts and labor.

Briggs & Stratton Emission Control Defects Warranty Coverage

Small off-road engines are warranted relative to emission control parts defects for a period of two years, subject to provisions set forth below. If any covered part on your engine is defective, the part will be repaired or replaced by B&S.

Owner's Warranty Responsibilities

As the small off-road engine owner, you are responsible for the performance of the required maintenance listed in your Operating and Maintenance Instructions. B&S recommends that you retain all your receipts covering maintenance on your small off-road engine, but B&S cannot deny warranty solely for the lack of receipts or for your failure to ensure the performance of all scheduled maintenance.

You are responsible for presenting your small off-road engine to an Authorized B&S Service Dealer as soon as a problem exists. The undisputed warranty repairs should be completed in a reasonable amount of time, not to exceed 30 days.

As the small off-road engine owner, you should however be aware that B&S may deny you warranty coverage if your small off-road engine or a part has failed due to abuse, neglect, improper maintenance or unapproved modifications.

If you have any questions regarding your warranty rights and responsibilities, you should contact a B&S Service Representative at 1-414-259-5262.

The emission warranty is a defects warranty. Defects are judged on normal engine performance. The warranty is not related to an in-use emission test.

Briggs & Stratton Emission Control Defects Warranty Provisions

The following are specific provisions relative to your Emission Control Defects Warranty Coverage. It is in addition to the B&S engine warranty for non-regulated engines found in the Operating and Maintenance Instructions.

1. Warranted Parts
 - Coverage under this warranty extends only to the parts listed below (the emission control systems parts) to the extent these parts were present on the engine purchased.
 - a. Fuel Metering System
 - Cold start enrichment system (soft choke)
 - Carburetor and internal parts
 - Fuel Pump
 - b. Air Induction System
 - Air cleaner
 - Intake manifold
 - c. Ignition System
 - Spark plug(s)
 - Magneto ignition system
 - d. Catalyst System
 - Catalytic converter
 - Exhaust manifold
 - Air injection system or pulse valve
 - e. Miscellaneous Items Used in Above Systems
 - Vacuum, temperature, position, time sensitive valves and switches
 - Connectors and assemblies
2. Length of Coverage

B&S warrants to the initial owner and each subsequent purchaser that the Warranted Parts shall be free from defects in materials and workmanship which caused the failure of the Warranted Parts for a period of two years from the date the engine is delivered to a retail purchaser.
3. No Charge

Repair or replacement of any Warranted Part will be performed at no charge to the owner, including diagnostic labor which leads to the determination that a Warranted Part is defective, if the diagnostic work is performed at an Authorized B&S Service Dealer. For emissions warranty service contact your nearest Authorized B&S Service Dealer as listed in the "Yellow Pages" under "Engines, Gasoline," "Gasoline Engines," "Lawn Mowers," or similar category.
4. Claims and Coverage Exclusions

Warranty claims shall be filed in accordance with the provisions of the B&S Engine Warranty Policy. Warranty coverage shall be excluded for failures of Warranted Parts which are not original B&S parts or because of abuse, neglect or improper maintenance as set forth in the B&S Engine Warranty Policy. B&S is not liable to cover failures of Warranted Parts caused by the use of add-on, non-original, or modified parts.
5. Maintenance

Any Warranted Part which is not scheduled for replacement as required maintenance or which is scheduled only for regular inspection to the effect of "repair or replace as necessary" shall be warranted as to defects for the warranty period. Any Warranted Part which is scheduled for replacement as required maintenance shall be warranted as to defects only for the period of time up to the first scheduled replacement for that part. Any replacement part that is equivalent in performance and durability may be used in the performance of any maintenance or repairs. The owner is responsible for the performance of all required maintenance, as defined in the B&S Operating and Maintenance Instructions.
6. Consequential Coverage

Coverage hereunder shall extend to the failure of any engine components caused by the failure of any Warranted Part still under warranty.

Look For Relevant Emission Durability Period and Air Index Information On Your Engine Emission Label

Engines that are certified to meet the California Air Resources Board (CARB) Tier 2 Emission Standards must display information regarding the Emissions Durability Period and the Air Index. Briggs & Stratton makes this information available to the consumer on our emission labels. The engine label will indicate certification information.

The **Emission Durability Period** describes the number of hours of actual running time for which the engine is certified to be emission compliant, assuming proper maintenance in accordance with the Operating & Maintenance Instructions. The following categories are used:

Moderate: Engine is certified to be emission compliant for 125 hours of actual engine running time.

Intermediate: Engine is certified to be emission compliant for 250 hours of actual engine running time.

Extended: Engine is certified to be emission compliant for 500 hours of actual engine running time.

For example, a typical walk-behind lawn mower is used 20 to 25 hours per year. Therefore, the **Emission Durability Period** of an engine with an **intermediate** rating would equate to 10 to 12 years.

The **Air Index** is a calculated number describing the relative level of emission for a specific engine family. The lower the **Air Index**, the cleaner the engine. This information is displayed in graphical form on the emission label.

After July 1, 2000, Look For Emissions Compliance Period On Engine Emissions Compliance Label

After July 1, 2000 certain Briggs & Stratton engines will be certified to meet the United States Environmental Protection Agency (USEPA) Phase 2 emission standards. For Phase 2 certified engines, the Emissions Compliance Period referred to on the Emissions Compliance label indicates the number of operating hours for which the engine has been shown to meet Federal emission requirements. For engines less than 225 cc displacement, Category C = 125 hours, B = 250 hours and A = 500 hours. For engines of 225 cc or more, Category C = 250 hours, B = 500 hours and A = 1000 hours.

The displacement of Model Series 290000 and 300000 engines is 480 cc. The displacement of Model Series 350000 engines is 570 cc. The displacement of Model Series 380000 engines is 627 cc.

This is a generic representation of the emission label typically found on a certified engine.

